

LABORATORIUM Z PODSTAWOWYCH UKŁADÓW ELEKTRYCZNYCH

KL-210



ROZDZIAŁ 2 PROSTOWNIKI I FILTRY

ROZDZIAŁ 4 UKŁADY RÓŻNICZKUJĄCE I CAŁKUJĄCE

ROZDZIAŁ 5 WŁAŚCIWOŚCI TRANZYSTORA

**MODUŁY:
KL-22001
KL-25002**

Spis treści

Rozdział 2 Prostowniki i filtry

Ćwiczenie 2-1 Prostownik jednopółkowy.....	3
A. Prostownik jednopółkowy bez kondensatora filtrującego.....	6
B. Prostownik jednopółkowy z kondensatorem filtrującym.....	7
Ćwiczenie 2-2 Prostownik dwupółkowy.....	10
A. Prostownik dwupółkowy bez kondensatora filtrującego.....	12
B. Prostownik dwupółkowy z kondensatorem filtrującym.....	13
Ćwiczenie 2-3 Prostownik w układzie mostkowym.....	16
A. Prostownik w układzie mostkowym bez kondensatora filtrującego.....	18
B. Prostownik w układzie mostkowym z kondensatorem filtrującym.....	19
Ćwiczenie 2-4 Prostownik z wyjściem symetrycznym.....	20
Ćwiczenie 2-5 Układ podwajania napięcia.....	26

Rozdział 4 Układy różniczkujące i całkujące

Ćwiczenie 4-1 Układ RC.....	33
Ćwiczenie 4-2 Układ różniczkujący.....	39
Ćwiczenie 4-3 Układ całkujący.....	44
Ćwiczenie 4-4 Układ RL.....	49

Rozdział 5 Własności tranzystora

Ćwiczenie 5-1 Podstawowe własności tranzystora.....	55
A. Pomiar prądów I_E , I_B i I_C tranzystora p-n-p.....	59
B. Pomiar prądów I_E , I_B i I_C tranzystora n-p-n.....	60
Ćwiczenie 5-2 Charakterystyki tranzystora.....	62

Rozdział 2 Prostowniki i filtry

Ćwiczenie 2-1 Prostownik jednopółkowy

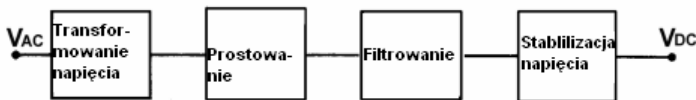
PRZEDMIOT ĆWICZENIA

1. Zrozumienie zasady działania prostownika jednopółkowego.
2. Pomiar napięcia wyjściowego i napięcia tętnień prostownika jednopółkowego.

DYSKUSJA

Zasilacz napięcia stałego

Urządzenia elektroniczne wymagają zasilania napięciem stałym ze specjalnego zasilacza. Do zasilania napięciem stałym są używane najczęściej oprócz baterii, akumulatorów, układy przetwarzające napięcie przemienné na napięcie stałe. Kompletny zasilacz napięcia stałego powinien składać z wszystkich bloków przedstawionych na rys. 2-1-1. Wejściowe napięcie przemienné V_{AC} jest zmniejszane do potrzebnej wartości w transformatorze sieciowym, a następnie prostowane w prostowniku na napięcie pulsujące. Napięcie pulsujące przechodzi następnie przez filtr, którego zadaniem jest sprowadzenie tętnień do minimum. Jeśli odfiltrowane napięcie stałe przyłoży się do obciążenia, to przy zbyt małej wartości rezystancji tego obciążenia, staje się konieczne dodanie następnego stopnia stabilizującego to napięcie. Do najczęściej stosowanych prostowników należą: (1) prostownik jednopółkowy, (2) prostownik dwupółkowy i (3) prostownik mostkowy (w układzie Graetza).

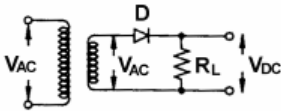


Rys. 2-1-1 Schemat blokowy zasilacza napięcia stałego

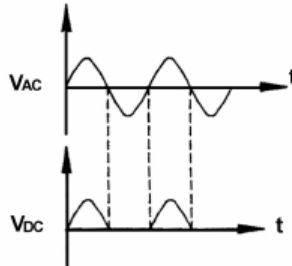
Prostownik jednopółkowy

Prostownik jednopółkowy przedstawiono na rys. 2-1-2(a). W trakcie dodatniego półokresu przebiegu napięcia wejściowego V_i przedstawionego na rys. 2-1-2(b) dioda jest włączona (przewodzi). Jej układ zastępczy przedstawiono na rys. 2-1-2 (c), przy czym $V_o = V_i$ tzn. napięcie wyjściowe jest równe napięciu wejściowemu.

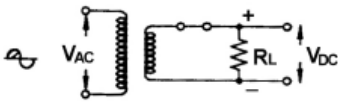
W trakcie ujemnego półokresu dioda będzie odcięta (zatkana), a jej układ zastępczy przedstawiono na rys. 2-1-2(d). Jak przedstawiono z kolei na rys. 2-1-2(b), napięcie wyjściowe V_o pojawia się tylko w dodatnim półokresie napięcia przemiennego V_{AC} . Otrzymuje się, zatem: $V_{dc} = V_{sr} = 0,9 V_{rms} / 2 = 0,45 V_{rms}$, gdzie V_{rms} jest napięciem skutecznym, a V_{sr} – napięciem średnim.



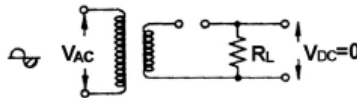
(a) Układ prostownika



(b) przebiegi wejściowy i wyjściowy



(c) Dioda D włączona

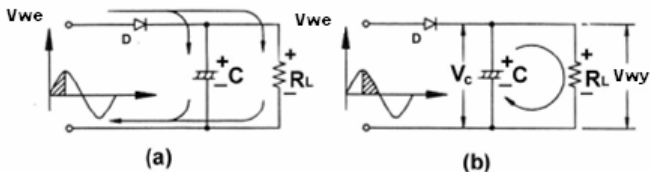


(d) Dioda D wyłączona

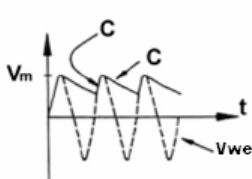
Prostownik półokresowy z kondensatorem filtrującym

Na rys. 2-1-2(b) przedstawiono przebieg napięcia V_o na wyjściu prostownika jednopółkowego bez kondensatora filtrującego. Na rysunkach 2-1-3(a) i (b) przedstawiono układ prostownika jednopółkowego z kondensatorem filtrującym w trakcie ładowania i odpowiednio rozładowywania.

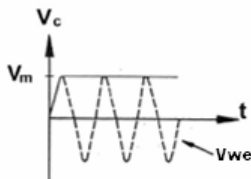
Na rysunkach 2-1-3 (c) i (d) przedstawiono przebiegi napięć wyjściowych w sytuacjach, gdy rezystancja obciążenia $R_L = 1 \text{ k}\Omega$ i odpowiednio $R_L = \infty$. Im większa wartość rezystancji R_L , tym większy czas rozładowania, co z kolei powoduje wygładzenie napięcia wyjściowego.



$$V_c = V_{wy}$$



(c) Przebieg wyjściowy,
gdy $R_L = 1 \text{ k}\Omega$



(d) Przebieg wyjściowy,
gdy $R_L = \infty$

Rys. 2-1-3 Prostownik jednopołówkowy z kondensatorem filtrującym

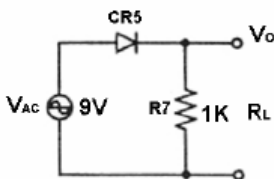
NIEZBĘDNY SPRZĘT LABORATORYJNY

1. KL-22001 – podstawowy moduł edukacyjny z laboratorium układów elektrycznych
2. KL-25002 – moduł układu prostownika, różniczkującego i całkującego
3. Oscyloskop
4. Multimetr

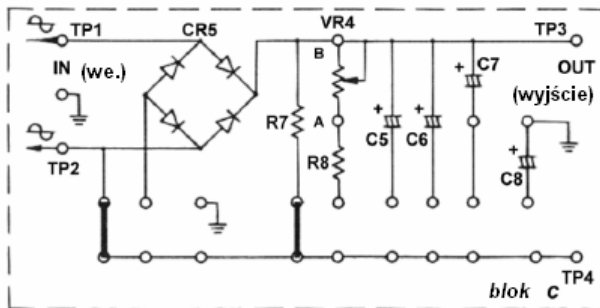
PROCEDURA

A. Prostownik jednopółkowy bez kondensatora filtrującego

- (1) Ustawić moduł KL-25002 na module KL-22001 (moduł edukacyjny laboratorium z podstawowych układów elektrycznych), poczym zlokalizować blok c.
- (2) Wykonać połączenia posługując się rysunkiem układu pomiarowego 2-1-4 i schematem montażowym przedstawionym na rysunku 2-1-5.
- (3) Do wyprowadzeń wejściowych TP1 i TP2 doprowadzić napięcie przemiennie 9 V ze źródła napięcia przemiennego znajdującego się w module KL-22001.
- (4) Posługując się multimetrem zmierzyć i zapisać w tablicy 2-1-1 napięcie wejściowe przemiennie (V_{AC}) (zakres pomiarowy ACV) oraz napięcie wyjściowe stałe (V_{dc}) (zakres pomiarowy DCV).
- (5) Posługując się oscyloskopem zmierzyć i zapisać w tablicy 2-1-1 napięcie wejściowe przemiennie (V_{AC}), napięcie wyjściowe stałe (V_{DC}) (oscyloskop ustawiony na typ sygnału wejściowego – stały (DC)), oraz na wyprowadzeniu OUT (TP3) napięcie tętnień V_r (oscyloskop ustawiony na typ sygnału wejściowego – przemienny (AC)).



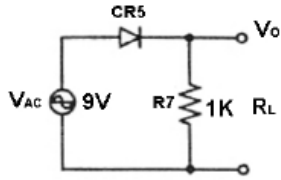
Rys. 2-1-4 Prostownik jednopółkowy bez kondensatora filtrującego



Rys. 2-1-5 Schemat montażowy (moduł KL-25002 blok c)

B. Prostownik jednopółkowy z kondensatorem filtrującym

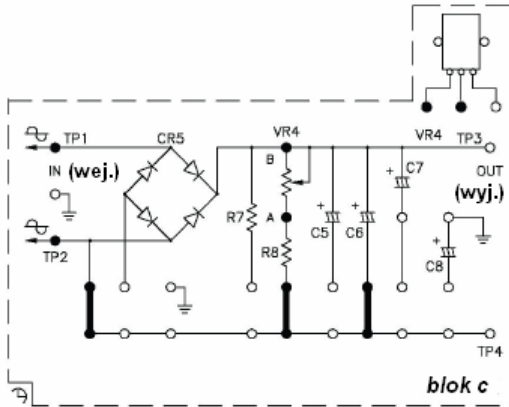
- (1) Wykonać połączenia posługując się rysunkiem układu pomiarowego 2-1-6 i schematem montażowym przedstawionym na rysunku 2-1-7. Dołączyć do układu potencjometr VR4 używając do tego celu przewodów.
- (2) Do wyprowadzeń wejściowych TP1 i TP2 doprowadzić napięcie przemiennie 9 V ze źródła napięcia przemiennego znajdującego się w module KL-22001. Ustawić potencjometr VR4 (1 M Ω) na maksimum.
- (3) Posługując się multymetrem zmierzyć i zapisać w tabelicy 2-1-1 napięcie wejściowe przemiennie (V_{AC}) (zakres pomiarowy ACV) oraz napięcie wyjściowe stałe (V_{dc}) (zakres pomiarowy DCV).
- (4) Posługując się oscyloskopem zmierzyć i zapisać w tabelicy 2-1-1 napięcie wejściowe przemiennie (V_{AC}), napięcie wyjściowe stałe (V_{DC}) (oscyloskop ustawiony na typ sygnału wejściowego – stały (DC)), oraz na wyprowadzeniu OUT (TP3) napięcie tętnień V_r (oscyloskop ustawiony na typ sygnału wejściowego – przemienny (AC)).
- (5) Ustawić potencjometr VR4 (1 M Ω) na minimum, a następnie powtórzyć kroki 3 i 4 niniejszej procedury.
- (6) Wykonać połączenia posługując się rysunkiem układu pomiarowego 2-1-6 i schematem montażowym przedstawionym na rysunku 2-1-8. Połączenia te zmieniają kondensator C6 (220 μ F) na C5 (10 μ F) oraz rezystor obciążenia R na R7 (1 k Ω).
- (7) Powtórzyć kroki 3 i 4 niniejszej procedury.



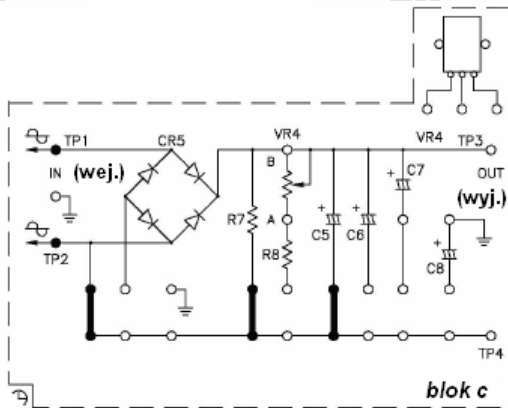
C6: 220 μ F

C5: 10 μ F

Rys. 2-1-6 Prostownik półkowy z kondensatorem filtrującym



Rys. 2-1-7 Schemat montażowy (moduł KL-25002 blok c)



Rys. 2-1-8 Schemat montażowy (moduł KL-25002 blok c)

Układ		Vrms/Vp-p Punkt pomiarowy	Multimetr		Oscyloskop		
			WEJ.	WYJ.	WEJ.	WYJŚCIE	
		Vac	Vdc	Vac	Vdc	Vr	
Prostownik jednopółkowy	Bez kondensatora C						
	C6:220 μ F VR4:MAKS.						
	C6:220 μ F VR4:MIN.						
	C5:10 μ F R : 1 k Ω						

Tablica 2-1-1

PODSUMOWANIE

Prostownik jednopółkowy z kondensatorem filtrującym o dużej pojemności i rezystor obciążenia o dużej wartości powodują zwiększenie napięcia wyjściowego u zmniejszenie napięcia tętnień.

Ćwiczenie 2-2 Prostownik dwupołówkowy

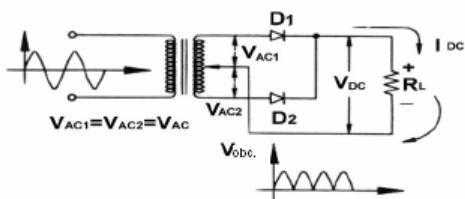
PRZEDMIOT ĆWICZENIA

1. Zrozumienie zasady działania prostownika dwupołówkowego.
2. Pomiar napięcia wyjściowego i napięcia tętnień prostownika dwupołówkowego.

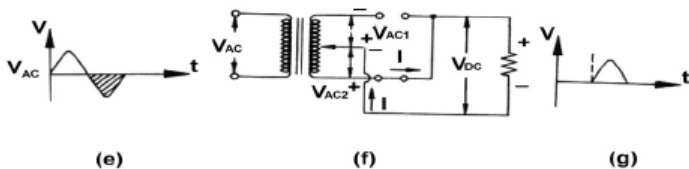
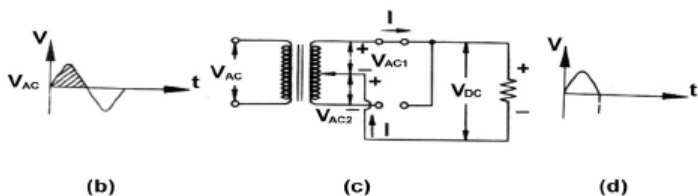
DYSKUSJA

Prostownik dwupołówkowy bez kondensatora filtrującego

Układ prostownika dwupołówkowego przedstawiono na rys. 2-2-1(a). Należy zauważyć, że w układzie tym powinien być zastosowany transformator sieciowy z odczepem w środku uzwojenia wtórnego i o napięciach wyjściowych $V_{AC1} = V_{AC2}$.



(a)



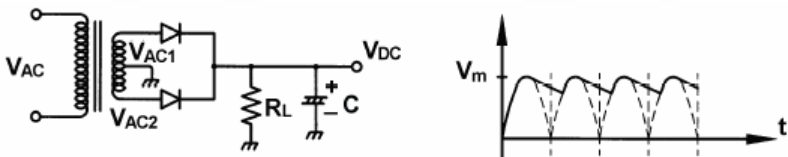
Rys. 2-2-1 Prostownik dwupołówkowy bez kondensatora filtrującego

Na rys. 2-2-1(b) przedstawiono, napięcie wejściowe V_{ac1} w trakcie półokresu dodatniego. Ponieważ górny biegun napięcia V_{ac1} jest dodatni, a dolny jego biegun jest ujemny, zatem dioda $D1$ będzie przewodzić (spolaryzowana w kierunku przewodzenia), podczas gdy dioda $D2$ będzie zatkana (spolaryzowana w kierunku zaporowym). Układ zastępczy przedstawiono na rys. 2-2-1(c), przebieg napięcia wyjściowego V_o pokazano na rys. 2-2-1(d).

Na rys. 2-2-1(e) przedstawiono napięcie wejściowe V_{ac2} w trakcie półokresu ujemnego. Ponieważ górny biegun napięcia V_{ac2} jest ujemny, a dolny jego biegun jest dodatni, zatem dioda $D2$ będzie przewodzić, a dioda $D1$ będzie zatkana. Układ zastępczy przedstawiono na rys. 2-2-2, w którym kierunek prądu płynącego przez rezystancję R_L jest taki sam jak w półokresie dodatnim. Na rys. 2-2-1(g) przedstawiono przebieg napięcia wyjściowego V_o .

Prostownik dwupołówkowy bez kondensatora filtrującego

Na rysunku 2-2-2 przedstawiono prostownik dwupołówkowy z transformatorem z odczepem w środku uzwojenia wtórnego i z kondensatorem filtrującym. Przebiegi napięcia wyjściowego i napięcia tętnień, które są podobne do przebiegów na wyjściu prostownika jednopółkowego z kondensatorem filtrującym przedyskutowano w ćwiczeniu 2-1. Podstawową różnicą tych układów jest to, że (1) napięcie wyjściowe prostownika dwupołówkowego jest większe od napięcia wyjściowego prostownika jednopółkowego oraz, że (2) napięcie tętnień prostownika dwupołówkowego jest mniejsze od napięcia tętnień prostownika jednopółkowego.



Rys. 2-2-2 Prostownik dwupołówkowy bez kondensatora filtrującego

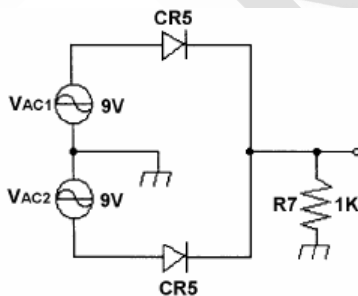
NIEZBĘDNY SPRZĘT LABORATORYJNY

1. KL-22001 – podstawowy moduł edukacyjny z laboratorium układów elektrycznych
2. KL-25002 – moduł układu prostownika, różniczkującego i całkującego
3. Oscyloskop
4. Multimetr

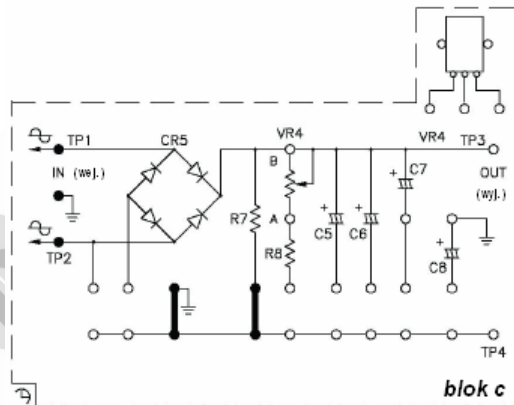
PROCEDURA

A. Prostownik dwupołówkowy bez kondensatora filtrującego

- (1) Ustawić moduł KL-25002 na module KL-22001 (moduł edukacyjny laboratorium z podstawowych układów elektrycznych), poczym zlokalizować blok c.
- (2) Wykonać połączenia posługując się rysunkiem układu pomiarowego 2-2-3 i schematem montażowym przedstawionym na rysunku 2-2-4.
- (3) Do wyprowadzeń wejściowych V_{ac1} i V_{a22} (odpowiednio TP1, GND (masa) i TP2) układu doprowadzić napięcie przemiennie 9 V-0 V i 0 V-9 V ze źródła napięcia przemiennego znajdującego się w module KL-22001.
- (4) Posługując się multimetrem (ustawionym na zakres ACV) i oscyloskopem (ustawionym na typ sygnału AC) zmierzyć napięcia V_{ca1} i V_{ca2} i zapisać je w tablicy 2-1-1.
- (5) Posługując się multimetrem ustawionym na zakres pomiarowy DCV (napięcie stałe) i oscyloskopem z wybranym typem sygnału wejściowego DC (sygnał stały) zmierzyć napięcie na wyjściu OUT (TP3); następnie oscyloskopem ustawionym na typ sygnału wejściowego DC (sygnał stały) zmierzyć napięcie V_{DC} ; poczym oscyloskopem ustawionym na typ sygnału wejściowego AC (sygnał przemienny) zmierzyć napięcie tętnień. Wyniki pomiarów zapisać w tablicy 2-2-1.



Rys. 2-2-3



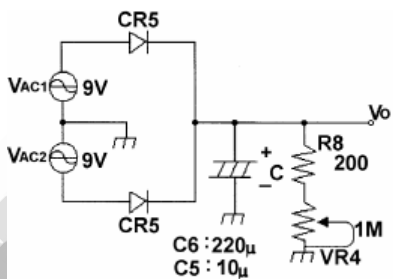
Rys. 2-2-4 Schemat montażowy (moduł KL-25002 blok c)

B. Prostownik dwupołkowy z kondensatorem filtrującym

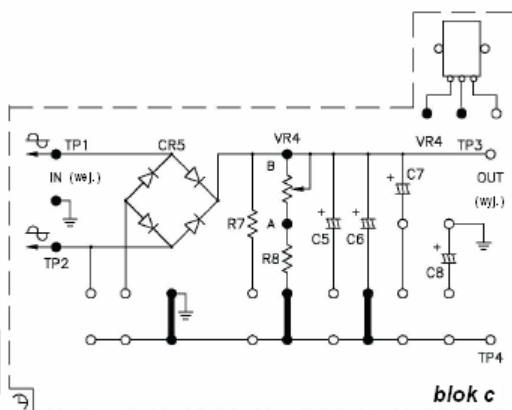
- (1) Wykonać połączenia posługując się rysunkiem układu pomiarowego 2-2-5 i schematem montażowym przedstawionym na rysunku 2-2-6. Dołączyć do układu potencjometr VR4 używając do tego celu przewodów.
- (2) Do wyprowadzeń wejściowych V_{ac1} i V_{ac2} (odpowiednio TP1, GND (masa) i TP2) układu doprowadzić napięcie przemiennego 9 V-0 V i 0 V-9 V ze źródła napięcia przemiennego znajdującego się w module KL-22001.
- (3) Posługując się multimetrem ustawionym na zakres pomiarowy napięcia przemiennego (ACV) zmierzyć napięcia wejściowe V_{ac1} i V_{ac2} , poczym przełączyć go na zakres pomiarowy napięcia stałego (DCV) i zmierzyć napięcie na wyprowadzeniu OUT (wyjście). Wyniki pomiarów zapisać w tabelcy 2-2-1.
- (4) Posługując się oscyloskopem z ustawionym typem sygnału wejściowego AC (sygnał przemienny) zmierzyć napięcia wejściowe V_{ac1} i V_{ac2} , a następnie oscyloskopem ustawionym na typ sygnału wejściowego DC (sygnał stały) zmierzyć napięcie V_{DC} ; poczym ponownie przełączyć go na typ sygnału wejściowego AC (sygnał przemienny) i zmierzyć napięcie tętnień. Wyniki pomiarów zapisać w tabelcy 2-2-1.
- (5) Ustawić potencjometr VR4 (1 M Ω) na minimum. Powtórzyć kroki 3 i 4 niniejszej procedury.
- (6) Wykonać połączenia posługując się rysunkiem układu pomiarowego 2-2-5 i schematem montażowym przedstawionym na rysunku 2-2-7. Połączenia te zmieniają kondensator C6 (200 μ F) na C5 (10 μ F) oraz rezystor R na 1 k Ω .

Kopowanie, rozpowszechnianie, przedruk i publikacja w całości lub częściach w jakiegokolwiek formie (również elektronicznej) do celów komercyjnych i prywatnych, bez zgody NDN, zabronione. (kk)

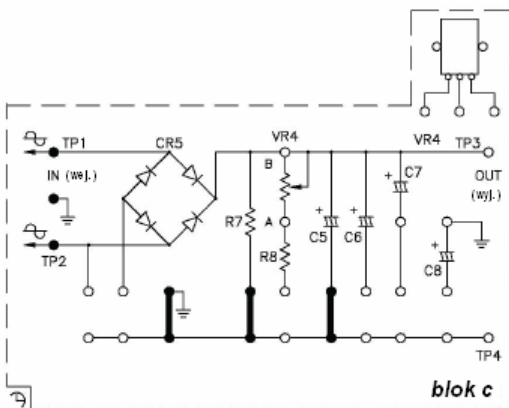
(7) Powtórzyć kroki 3 i 4 niniejszej procedury.



Rys. 2-2-5 Układ prostownika dwupołkowego z transformatorem sieciowym z odczepem na środku uzwojenia wtórnego



Rys. 2-2-6 Schemat montażowy (moduł KL-25002 blok c)



Rys. 2-2-7 Schemat montażowy (moduł KL-25002 blok c)

		Vrms/Vp-p		Multimetr		Oscyloskop		
		Punkt pomiarowy		WEJ.	WYJ.	WEJ.	WYJŚCIE	
Układ				Vac	Vdc	Vac	Vdc	Vr
		Prostownik dwupołkowy	Bez kondensatora C					
C6: 220 μ F VR4: MAKS.								
C6: 220 μ F VR4: MIN.								
C5: 10 μ F R : 1 k Ω								

Tablica 2-2-1

PODSUMOWANIE

Prostownik dwupołkowy z kondensatorem filtrującym o dużej wartości pojemności oraz rezystorem obciążenia o dużej wartości rezystancji charakteryzuje się w porównaniu z prostownikiem jednapółkowym większym napięciem wyjściowym i mniejszym napięciem tętnień.

Ćwiczenie 2-3 Prostownik mostkowy

PRZEDMIOT ĆWICZENIA

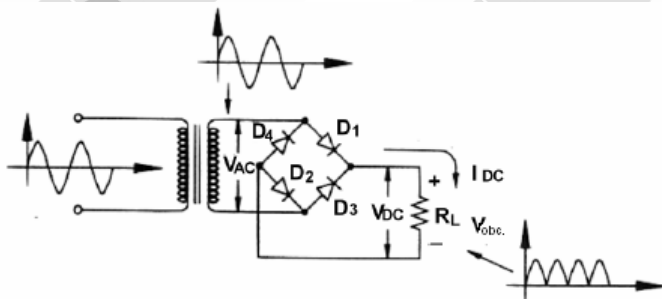
1. Zrozumienie zasady działania prostownika mostkowego.
2. Pomiar napięcia wyjściowego i napięcia tętnień prostownika mostkowego.

DYSKUSJA

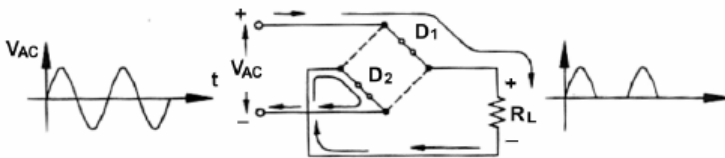
Układ prostownika mostkowego (z układem Graetza) przedstawiono na rys. 2-3-1(a). Zastosowano w nim cztery diody prostownicze.

W trakcie dodatniego półokresu przemiennego napięcia wejściowego (V_{ac}) diody D1 i D2 przewodzą, a diody D3 i D4 spolaryzowane wstecznie są zatkane. Na rys. 2-3-1(b) przedstawiono układ zastępczy prostownika oraz przebieg napięcia wyjściowego V_o .

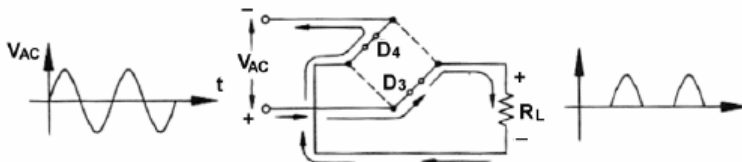
W trakcie ujemnego półokresu przemiennego napięcia wejściowego (V_{ac}) diody D1 i D2 są zatkane, a diody D3 i D4 przewodzą. Na rys. 2-3-1(c) przedstawiono układ zastępczy oraz przebieg napięcia wyjściowego V_o .



(a) Układ prostownika mostkowego

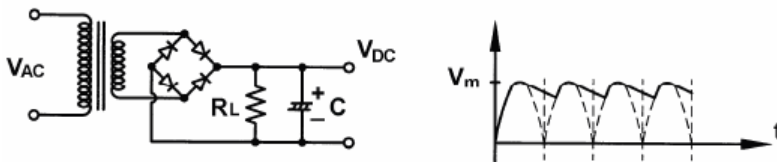


(b) Układ zastępczy prostownika mostkowego w dodatnim półokresie napięcia wejściowego



(c) Układ zastępczy prostownika mostkowego w ujemnym półokresie napięcia wejściowego

Na rys. 2-3-2 przedstawiono układ prostownika mostkowego (Graetza) z filtrem pojemnościowym. Napięcia wyjściowe i tętnień są identyczne jak w przypadku układu prostownika z transformatorem sieciowym z odczepem w środku uzwojenia wtórnego i z kondensatorem filtrującym, który omówiono w ćwiczeniu 2-2.



Rys. 2-3-2 Układ prostownika mostkowego z kondensatorem filtrującym

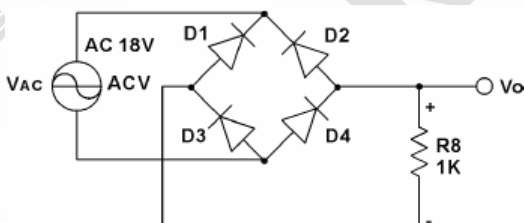
NIEZBĘDNY SPRZĘT LABORATORYJNY

1. KL-22001 – podstawowy moduł edukacyjny z laboratorium układów elektrycznych
2. KL-25002 – moduł układu prostownika, różniczkującego i całkującego
3. Oscyloskop
4. Multimetr

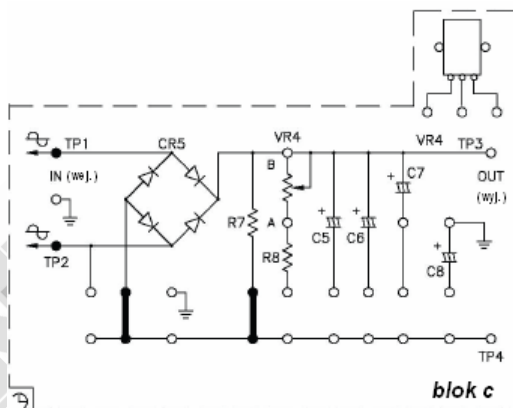
PROCEDURA

A. Prostownik mostkowy bez kondensatora filtrującego

- (1) Ustawić moduł KL-25002 na module KL-22001 (moduł edukacyjny laboratorium z podstawowych układów elektrycznych), poczym zlokalizować blok c.
- (2) Wykonać połączenia posługując się rysunkiem układu pomiarowego 2-3-3 i schematem montażowym przedstawionym na rysunku 2-3-4.
- (3) Doprowadzić napięcie przemiennie 18 V ze źródła napięcia przemiennego znajdującego się w module KL-22001 do wejść V_{AC} łącząc jedno wyprowadzenie napięcia 9 V do wyprowadzenia TP1, a drugie wyprowadzenie napięcia 9 V do wyprowadzenia TP2.
- (4) Posługując się multimetrem (ustawionym na zakres ACV) zmierzyć napięcie wejściowe V_{AC} , poczym przełączyć multimetr na zakres DCV i zmierzyć napięcie stałe V_{DC} na wyjściu OUT. Wyniki pomiarów zapisać w tabelicy 2-3-1.
- (5) Posługując się oscyloskopem z ustawionym typem sygnału wejściowego AC (sygnał przemienny) zmierzyć napięcie V_{AC} , a następnie oscyloskopem tym ustawionym na typ sygnału wejściowego DC (sygnał stały) zmierzyć napięcie wyjściowe V_{DC} ; poczym ponownie przełączyć oscyloskop na typ sygnału wejściowego AC (sygnał przemienny) i zmierzyć napięcie tętnień V_r na wyjściu OUT. Wyniki pomiarów zapisać w tabelicy 2-3-1.



Rys. 2-3-3 Układ prostownika mostkowego

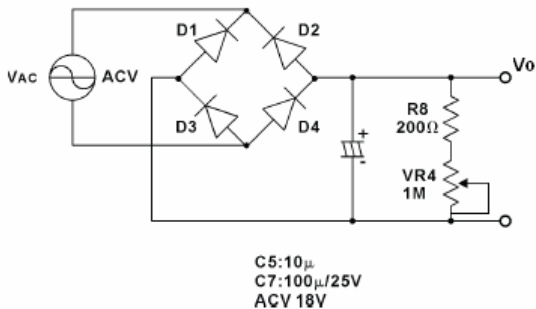


Rys. 2-2-7 Schemat montażowy (moduł KL-25002 blok c)

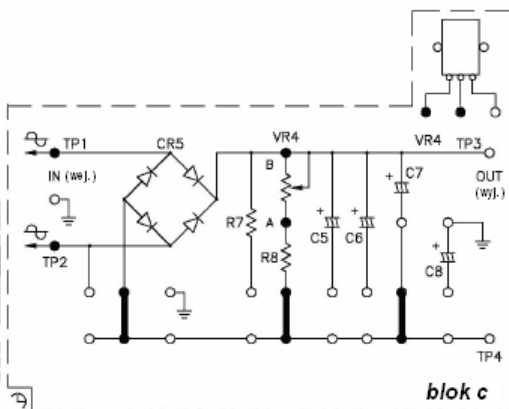
B. Prostownik mostkowy z kondensatorem filtrującym

- (1) Wykonać połączenia posługując się rysunkiem układu pomiarowego 2-3-5 i schematem montażowym przedstawionym na rysunku 2-2-6. Dołączyć do układu potencjometr VR4 używając do tego celu przewodów.
- (2) Doprowadzić napięcie przemiennie 18 V ze źródła napięcia przemiennego znajdującego się w module KL-22001 do wejść V_{AC} łącząc jedno wyprowadzenie napięcia 9 V do wyprowadzenia TP1, a drugie wyprowadzenie napięcia 9 V do wyprowadzenia TP2. Ustawić potencjometr VR4 (1 M Ω) na maksimum.
- (4) Posługując się multimetrem (ustawionym na zakres ACV) zmierzyć napięcie wejściowe V_{AC} , poczym przełączyć multimetr na zakres DCV i zmierzyć napięcie stałe V_{dc} na wyjściu OUT. Wyniki pomiarów zapisać w tabelcy 2-3-1.
- (5) Posługując się oscyloskopem z ustawionym typem sygnału wejściowego AC (sygnał przemienny) zmierzyć napięcie V_{ac} , a następnie oscyloskopem tym ustawionym na typ sygnału wejściowego DC (sygnał stały) zmierzyć napięcie wyjściowe V_{DC} ; poczym ponownie przełączyć oscyloskop na typ sygnału wejściowego AC (sygnał przemienny) i zmierzyć napięcie tętnień V_r na wyjściu OUT. Wyniki pomiarów zapisać w tabelcy 2-3-1.
- (5) Ustawić potencjometr VR4 (1 M Ω) na minimum. Powtórzyć kroki 3 i 4 niniejszej procedury.
- (6) Wykonać połączenia posługując się rysunkiem układu pomiarowego 2-3-5 i schematem montażowym przedstawionym na rysunku 2-3-7. Połączenia te zmieniają kondensator C7 (100 μF) na C5 (10 μF) oraz rezystor R na 1 k Ω .

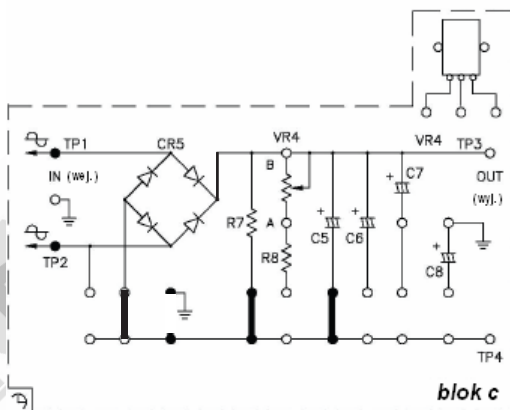
(7) Powtórzyć kroki 3 i 4 niniejszej procedury.



Rys. 2-3-5 Prostownik mostkowy z kondensatorem filtrującym



Rys. 2-3-6 Schemat montażowy (moduł KL-25002 blok c)



Rys. 2-3-7 Schemat montażowy (moduł KL-25002 blok c)

Układ		Vrms/Vp-p		Multimetr		Oscyloskop		
		Punkt pomiarowy		WEJ.	WYJ.	WEJ.	WYJŚCIE	
				Vac	Vdc	Vac	Vdc	Vr
Prostownik mostkowy	Bez kondensatora C							
	C6: 100 μ F VR4: MAKS.							
	C6: 100 μ F VR4: MIN.							
	C5: 10 μ F R : 1 k Ω							

Tablica 2-3-1

PODSUMOWANIE

Prostownik mostkowy z kondensatorem filtrującym o dużej wartości pojemności oraz rezystorem obciążenia o dużej wartości rezystancji charakteryzuje się w porównaniu z prostownikiem jednopółkowy i dwupółkowy większym napięciem wyjściowym i mniejszym napięciem tętnień.

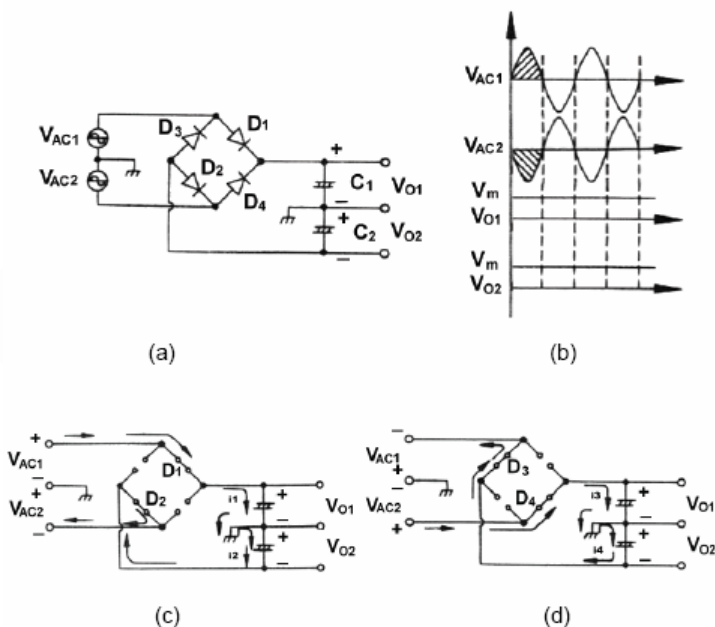
Ćwiczenie 2-4 Prostownik z wyjściem symetrycznym

PRZEDMIOT ĆWICZENIA

1. Zrozumienie zasady działania prostownika z napięciem wyjściowym symetrycznym.
2. Pomiar napięcia wyjściowego i napięcia tętnień prostownika z napięciem wyjściowym symetrycznym.

DYSKUSJA

Na rys. 2-4-1(a) przedstawiono układ prostownika z wyjściem napięcia symetrycznego, a którym zastosowano transformator sieciowy z odczepem w środku uzwojenia wtórnego oraz cztery diody prostownicze.



Rys. 2-4-1 Zasada działania prostownika z napięciem wyjściowym symetrycznym

Na rys. 2-4-1(b) przedstawiono przebiegi napięć wejściowych V_{ac1} i V_{ac2} w trakcie dodatniego półokresu. Diody D1 i D2 spolaryzowane w kierunku przewodzenia przewodzą, a diody D3 i D4 spolaryzowane wstecznie są zatkane. Układ zastępczy i pętlę prądową przedstawiono na rys. 2-4-1(c). Kondensatory C1 i C2 są ładowane prądem

i1 i odpowiednio i2, czego wynikiem jest dodatnie napięcie wyjściowe Vo1 na kondensatorze C1 i ujemne napięcie wyjściowe Vo2 na kondensatorze C2.

W trakcie ujemnego półokresu diody D3 i D4 spolaryzowane w kierunku przewodzenia przewodzą, a diody D1 i D2 spolaryzowane wstecznie są zatkane. Na rys. 2-4-1(d) przedstawiono układ zastępczy i pętlę prądową. Kondensatory C1 i C2 są ładowane prądem i3 i odpowiednio i4, w tej samej pętli ładowania, w której płyną prądy i1 i i2, czego efektem jest ta sama polaryzacja napięcia wyjściowego jak w półokresie dodatnim. To znaczy, że na kondensatorze C1 wystąpi dodatnie napięcie wyjściowe Vo1, a na kondensatorze C2 ujemne napięcie wyjściowe Vo2.

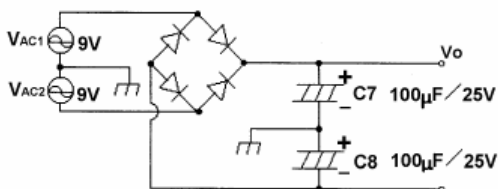
NIEZBĘDNY SPRZĘT LABORATORYJNY

1. KL-22001 – podstawowy moduł edukacyjny z laboratorium układów elektrycznych
2. KL-25002 – moduł układu prostownika, różniczkującego i całkującego
3. Oscyloskop
4. Multimetr

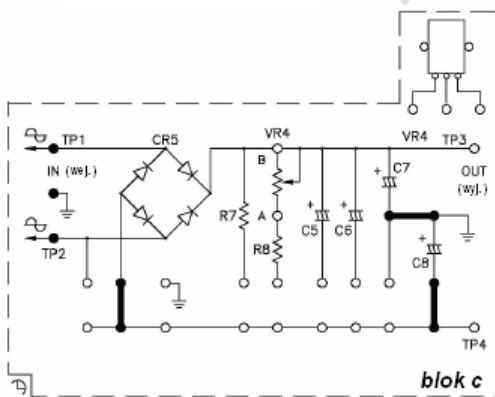
PROCEDURA

- (1) Ustawić moduł KL-25002 na module KL-22001 (moduł edukacyjny laboratorium z podstawowych układów elektrycznych), poczym zlokalizować blok c.
- (2) Wykonać połączenia postępując się rysunkiem układu pomiarowego 2-4-2 i schematem montażowym przedstawionym na rysunku 2-4-3.
- (2) Do wyprowadzeń wejściowych Vac1 i Vac2 (odpowiednio TP1, GND (masa) i TP2) układu doprowadzić napięcia przemiennie 9 V-0 V i 0 V-9 V ze źródła napięcia przemiennego znajdującego się w module KL-22001.
- (3) Postępując się multimetrem ustawionym na zakres pomiarowy napięcia przemiennego (ACV) zmierzyć napięcia wejściowe Vac1 i Vac2, poczym przełączyć multimetr ten na zakres pomiarowy napięcia stałego (DCV) i zmierzyć wyjściowe napięcia stałe $V_{dc1}=V_{C7}$ i $V_{dc2}=V_{C8}$. Wyniki pomiarów zapisać w tablicy 2-4-1.

(5) Posługując się oscyloskopem z ustawionym typem sygnału wejściowego AC (sygnał przemienny) zmierzyć napięcia V_{ac1} i V_{ac2} , poczym przełączyć oscyloskop na typ sygnału wejściowego DC (sygnał stały) zmierzyć napięcia wyjściowe stałe $V_{dc1}=V_{C7}$ i $V_{dc2}=V_{C8}$. Wyniki pomiarów zapisać w tabelcy 2-4-1.



Rys. 2-4-2 Układ prostownika z symetryczny napięciem wyjściowym



Rys. 2-4-3 Schemat montażowy (moduł KL-25002 blok c)

Przyrząd Punkt pomiarowy Układ	Multimetr				Oscyloskop			
	Vac1	Vac2	Vdc1	Vdc2	Vac1	Vac2	Vdc1	Vdc2
Prostownik z wyjściem symetrycznym					 Vpp	 Vpp	 Vdc	 Vdc

Tablica 2-4-1

PODSUMOWANIE

Prostownik z wyjściem symetrycznym jest aplikacją prostownik dwupołkowego. Układ tego prostownika dostarcza dwóch stałych napięć wyjściowych o takiej samej wartości, lecz o przeciwnej polaryzacji. Stosuje się go szeroko w układach zasilaczy napięcia stałego i do zasilania wzmacniaczy operacyjnych oraz wzmacniaczy bez kondensatora wyjściowego (OCL).

Ćwiczenie 2-5 Układ podwajania napięcia

PRZEDMIOT ĆWICZENIA

1. Zrozumienie zasady działania układów podwajania i powielania napięcia.
2. Pomiar napięcia wyjściowego i wejściowego układu podwajającego napięcie oraz układu powielacza napięcia.

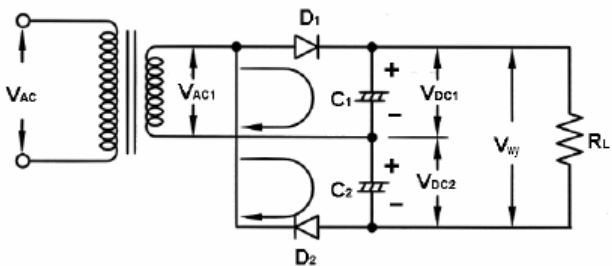
DYSKUSJA

Prostowniki z podwajaniem napięcia można podzielić na prostowniki dwupołówkowe z podwajaniem napięcia i prostowniki jednapołówkowe z podwajaniem napięcia. Prostownik jednapołówkowy z podwajaniem napięcia można dalej rozszerzyć tworząc powielacz napięcia.

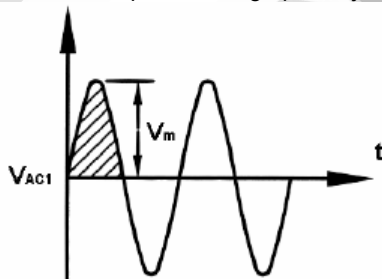
Prostownik dwupołówkowy z podwajaniem napięcia

Dwupołówkowy prostownik z podwajaniem napięcia przedstawiono na rys. 2-5-1

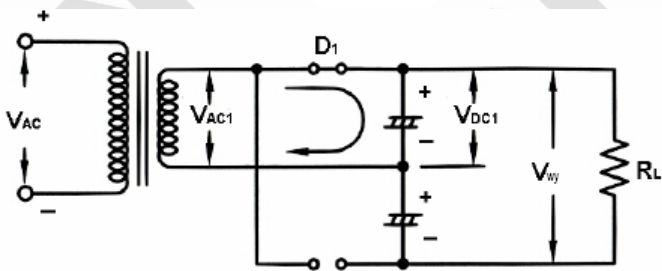
1. Na rys. 2-5-2(a) przedstawiono przemienne napięcie wejściowe V_{ac} w trakcie dodatniego półokresu. Dioda D1 spolaryzowana w kierunku przewodzenia przewodzi, a dioda D2 spolaryzowana wstecznie jest zatkana. Układ zastępczy przedstawiono na rys. 2-5-2(b). Kondensator C1 ładuje się do wartości szczytowej V_m napięcia przemiennego V_{ac} , przy czym jego polaryzację zaznaczono na kondensatorze C1. Napięcie wyjściowe V_{DC1} przedstawiono na rys. 2-5-2(c).
2. Na rys. 2-5-2(d) przedstawiono przemienne napięcie wejściowe V_{ac} w trakcie ujemnego półokresu. Dioda D2 przewodzi spolaryzowana w kierunku przewodzenia, a dioda D1 spolaryzowana wstecznie jest zatkana. Układ zastępczy przedstawiono na rys. 2-5-2(e). Kondensator C2 ładuje się do wartości szczytowej V_m napięcia przemiennego V_{ac} , przy czym jego polaryzację zaznaczono na kondensatorze C2. Napięcie wyjściowe V_{DC2} przedstawiono na rys. 2-5-2(f).
3. $V_{wy} = V_{DC1} + V_{DC2} = 2 V_m = 2(\sqrt{2} V_{rms})$, przy czym kształt przebiegu tego napięcia przedstawiono na rys. 2-5-2(g).



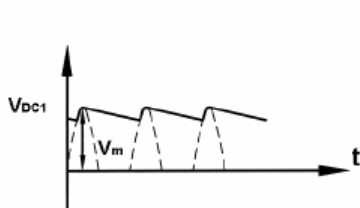
Rys. 2-5-1 Układ dwupołkowego podwajania napięcia



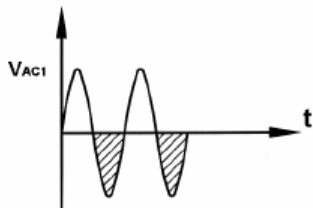
(a) Dodatni półokres napięcia przemiennego V_{AC1}



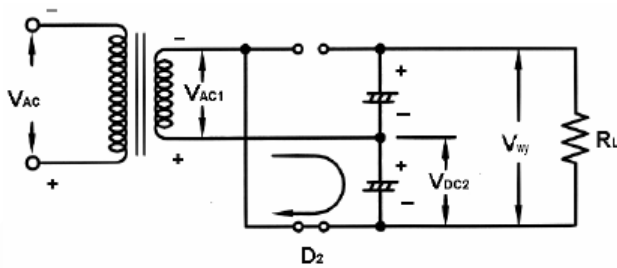
(b) Układ zastępczy (dodatni półokres napięcia)



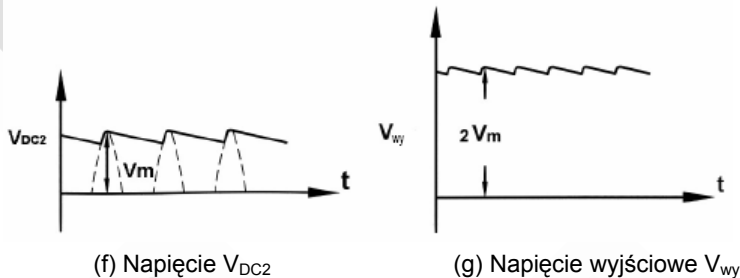
(c) Napięcie V_{DC1}



(d) Ujemny półokres napięcia V_{AC1}



(e) Układ zastępczy (ujemny półokres napięcia)



(f) Napięcie V_{DC2}

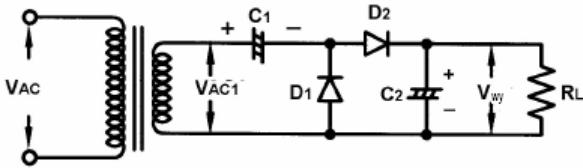
(g) Napięcie wyjściowe V_{wy}

Rys. 2-5-2 Zasada działania układu dwupołkowego podwajania napięcia

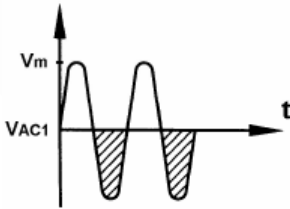
Prostownik jednopółkowy z podwajaniem napięcia

Na rys. 2-5-3 przedstawiono prostownika jednopółkowy z podwajaniem napięcia.

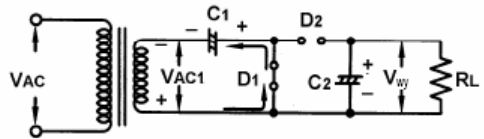
1. Na rys. 2-5-4(a) przedstawiono przemienne napięcie wejściowe V_{ac} w trakcie ujemnego półokresu. Dioda D1 spolaryzowana w kierunku przewodzenia przewodzi, a dioda D2 spolaryzowana wstecznie jest zatkana. Układ zastępczy przedstawiono na rys. 2-5-4(b). Kondensator C1 ładuje się do wartości szczytowej V_m napięcia przemiennego V_{ac} , przy czym jego polaryzację zaznaczono na kondensatorze C1.
2. Na rys. 2-5-4(c) przedstawiono przemienne napięcie wejściowe V_{ac} w trakcie dodatniego półokresu. Dioda D2 spolaryzowana w kierunku przewodzenia przewodzi, a dioda D1 spolaryzowana wstecznie jest zatkana. Układ zastępczy przedstawiono na rys. 2-5-4(d). Kondensator C2 ładuje się do wartości szczytowej równej $2V_m$.
3. $V_{wy} = V_{c2} = 2V_m$ (gdy R_2 ma wartość maksymalną), przy czym przebieg tego napięcia przedstawiono na rys. 2-5-4(e).



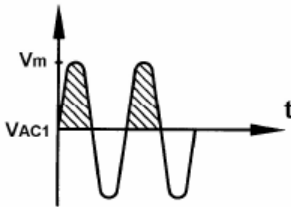
Rys. 2-5-2 Układ prostownika jednopółkowego z podwajaniem napięcia



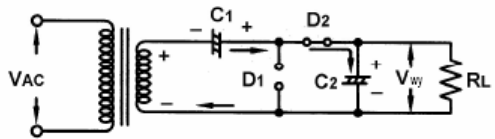
(a) Ujemny półkres napięcia V_{AC1}



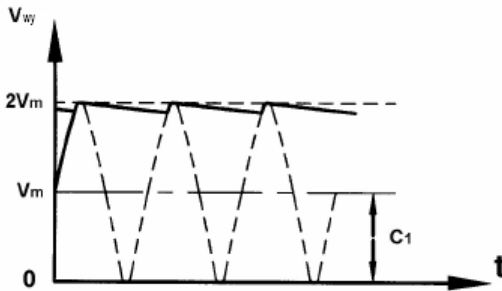
(b) Układ zastępczy (półkres ujemny)



(c) Dodatni półkres napięcia V_{AC2}



(d) Układ zastępczy (półkres dodatni)

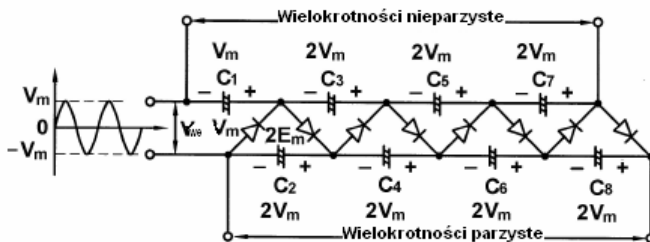


(e) Napięcie wyjściowe V_{wy}

Rys. 2-5-4 Zasada działania prostownika dwupółkowego z podwajaniem napięcia

Powielacz napięcia

Prostownik z powielaniem napięcia przedstawiono na rys. 2-5-5. Układ ten jest rozszerzeniem prostownika jednopołówkowego z podwajaniem napięcia i pracuje na tej samej zasadzie, co ten prostownik. Napięcie wyjściowe prostownika i jego polaryzację przedstawiono na rys. 2-5-5.



Rys. 2-5-5 Powielacz napięcia

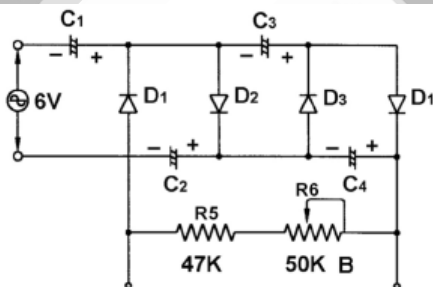
NIEZBĘDNY SPRZĘT LABORATORYJNY

1. KL-22001 – podstawowy moduł edukacyjny z laboratorium układów elektrycznych
2. KL-25002 – moduł układu prostownika, różniczkującego i całkującego
3. Oscyloskop
4. Multimetr

PROCEDURA

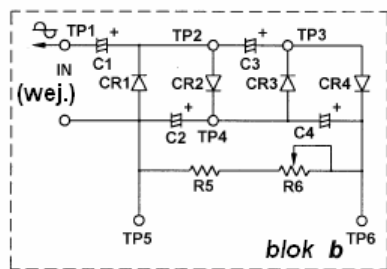
- (1) Ustawić moduł KL-25002 na module KL-22001 (moduł edukacyjny laboratorium z podstawowych układów elektrycznych), poczym zlokalizować blok b.
- (2) Wykonać połączenia posługując się rysunkiem układu pomiarowego 2-5-6 i schematem montażowym przedstawionym na rysunku 2-5-7.
- (3) Do wyprowadzeń wejściowych V_{ac} doprowadzić napięcie przemiennie 9 V ze źródła napięcia przemiennego znajdującego się w module KL-22001. Ustawić potencjometr R6 (50 k Ω) na maksimum.

- (4) Posługując się multimetrem zmierzyć i zapisać w tabelicy 2-5-1 napięcie wejściowe przemiennie V_{AC} (zakres pomiarowy ACV) oraz napięcia wyjściowe stałe V_{c1} , V_{c2} , V_{c3} i V_{c4} (zakres pomiarowy DCV).
- (5) Posługując się oscyloskopem zmierzyć i zapisać w tabelicy 2-5-1 napięcie wejściowe przemiennie V_{AC} , napięcia wyjściowe stałe V_{c1} , V_{c2} , V_{c3} i V_{c4} (oscyloskop ustawiony na typ sygnału wejściowego – stały (DC)).
- (6) Ustawić potencjometr R_6 (50 k Ω) na minimum. Powtórzyć kroki 4 i 5 niniejszej procedury.















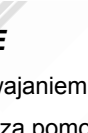
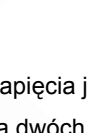
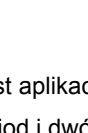
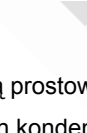
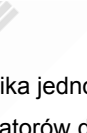
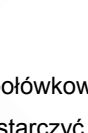
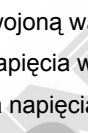
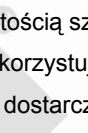
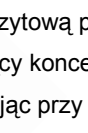
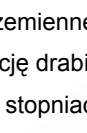
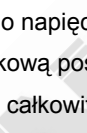
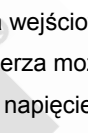
$$C1=C2=C3=C4=100 \mu / 50V$$

Rys. 2-5-6 Powielacz napięcia



Rys. 23002-blok b

Rys. 2-5-7 Schemat montażowy (moduł KL-25002 blok b)

Przyrząd Punkt pom.		Multimetr					
		Vac(ACV)	Vc1	Vc2	Vc3	Vc4	VRL
Układ							
Układ podwajania napięcia	R6 MAKS.						
	R6 MIN.						
	R6 MAKS.	Oscyloskop					
							
							
							
R6 MIN.							

PODSUMOWANIE

Prostownik z podwajaniem napięcia jest aplikacją prostownika jednopółkowego. Prostownik taki może za pomocą dwóch diod i dwóch kondensatorów dostarczyć napięcie stałe będące podwojoną wartością szczytową przemiennego napięcia wejściowego równą $2E_m$. Powielacz napięcia wykorzystujący koncepcję drabinkową poszerza możliwości układu podwajania napięcia, dostarczając przy N stopniach całkowite napięcie równe Nem .

Rozdział 4 Układy różniczkujące i całkujące

Ćwiczenie 4-1 Układ RC

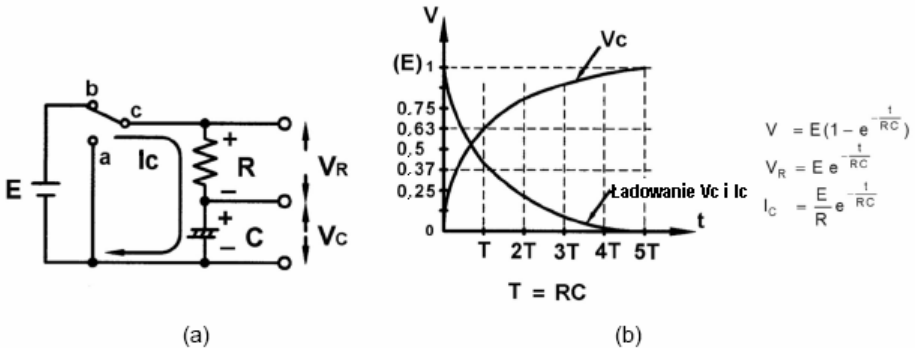
PRZEDMIOT ĆWICZENIA

1. Poznanie budowy i zasady działania układu RC.
2. Zmierzenie przebiegu ładowania i rozładowania w układzie RC.

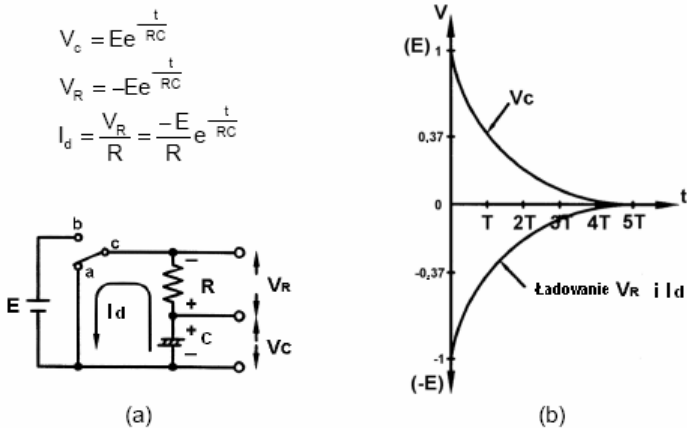
DYSKUSJA

Stała czasu RC

Jak przedstawiono na rys. 4-1-1, gdy przełącznik układu zostanie ustawiony w pozycji "b", to kondensator C będzie ładować się; natomiast, gdy przełącznik ten ustawi się w pozycji "a", to kondensator C będzie się rozładowywał. Przebiegi napięcia i prądu ładowania w funkcji czasu przedstawiono na rys. 4-1-1(b), a na rys. 4-1-2 (b) przebiegi napięcia i prądu rozładowania również w funkcji czasu. Wartość $T(s) = R(\Omega) \times C(F)$ nazywa się stałą czasu.



Rys. 4-1-1 Układ ładowania RC



Rys. 4-1-2 Układ rozładowania RC

Zasadę działania układu różniczkującego i całkującego można przedstawić w dwóch aspektach.

1. Jak przedstawiono na rys. 4-1-1(a), gdy przełącznik ustawi się w pozycji "b", to kondensator C będzie się ładować, a napięcie V_c będzie stopniowo rosnać. Ponieważ $E = V_R + V_c$, zatem V_R będzie stopniowo rosnać, a $I_c = I_R$ będzie stopniowo maleć. Zmiany napięć V_c i V_R oraz prądu I_c można przedstawić na wykresach pokazanych na rys. 4-1-1(b).

Można je też wyrazić poniższymi równaniami:

$$V_c = E(1 - e^{-\frac{t}{RC}}), \quad e = 2,718 \quad (4-1-1)$$

$$V_R = Ee^{-\frac{t}{RC}}, \quad \mathbf{t: \text{ czas ładowania [s]}} \quad (4-1-2)$$

$$I_c = \frac{V_R}{R} = \frac{E}{R} e^{-\frac{t}{RC}} \quad (4-1-3)$$

Z rys. 4-1-2(b) można wywnioskować, że po upływie czasu równego jednej stałej czasowej ($1T$), napięcie V_c wzrośnie do 63,2% E , V_R wzrośnie do 36,8% E , a I_c zmniejszy się do 36,8% E/R . Po upływie czasu równego pięciu stałym czasowym ($5T$) napięcie $V_c = E \times 99,3\% \approx E$ (typowo $T = 5RC$ – wynika zatem stąd, że jest to czas potrzebny do pełnego naładowania kondensatora C), a $V_R = E - V_c = E \times 0,7\% \approx 0$.

2. Jak przedstawiono na rys. 4-1-2(b), gdy przełącznik ustawi się w pozycji "a", to kondensator C będzie się rozładowywać, a napięcie V_c będzie stopniowo maleć. Gdy napięcie $V_R = V_c$ (polaryzacja napięcia V_R będzie przeciwna do polaryzacji napięcia na rozładowywanym kondensatorze), to napięcie V_R będzie stopniowo maleć. W trakcie ładowania się kondensatora C będzie też stopniowo maleć do zera prąd I_c (V_c będzie się zmniejszać). Zmiany napięć V_c , V_R i prądu I_c można przedstawić na wykresach pokazanych na rys. 4-1-2(b). Można je też wyrazić poniższymi równaniami:

$$V_c = Ee^{-\frac{t}{RC}}, \quad e = 2,718 \quad (4-1-4)$$

$$V_R = -Ee^{-\frac{t}{RC}}, \quad t: \text{czas rozładowywania [s]} \quad (4-1-5)$$

$$I_c = \frac{V_R}{R} = \frac{E}{R} e^{-\frac{t}{RC}} \quad (4-1-6)$$

Na rys. 4-1-2(b) można zauważyć, że po upływie czasu $T = 5RC$, wszystkie wielkości: V_c , V_R i I_c zbliżą się do zera, co odpowiada zakończeniu procesu rozładowywania.

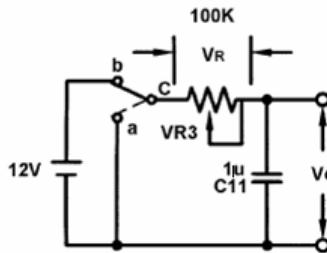
NIEZBĘDNY SPRZĘT LABORATORYJNY

1. KL-22001 – podstawowy moduł edukacyjny z laboratorium układów elektrycznych
2. KL-25002 – moduł układu prostownika, różniczkującego i całkującego
3. Oscyloskop
4. Multimetr

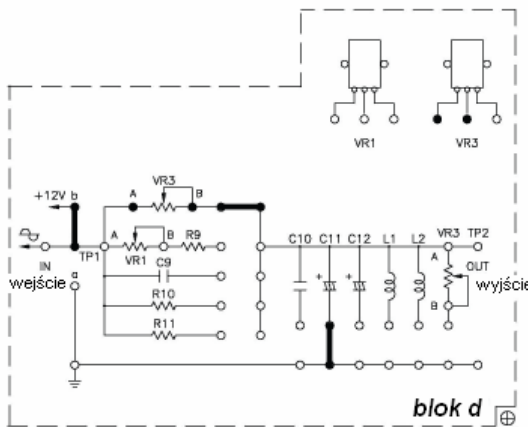
PROCEDURA

1. Ustawić moduł KL-25002 na module KL-22001 (moduł edukacyjny laboratorium z podstawowych układów elektrycznych), poczym zlokalizować blok d.
2. Wykonać połączenia posługując się układem pomiarowym przedstawionym na rys. 4-1-3 i schematem montażowym przedstawionym na rysunku 4-1-4.
3. Ustawić potencjometr VR3 na maksimum. Do wyprowadzenia wyjściowego OUT dołączyć oscyloskop (z ustawionym typem sygnału wejściowego na DC – sygnał stały) lub multimetr (z wybranym podzakresem pomiarowym napięcia stałego – DCV). Włączyć zasilanie. Zmierzyć i zapisać w tablicy 4-1-1(a) zmiany napięcia na kondensatorze V_c .

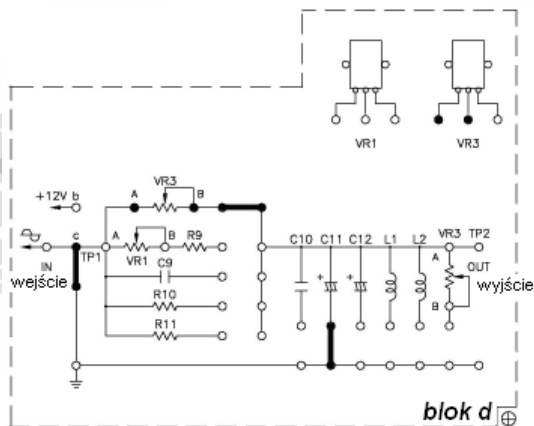
4. Przenieść wtyk mostkujący (zwozę) z położenia b do a, jak to przedstawiono na rys. 4-1-5. Ustawić potencjometr VR3 na minimum. Zmierzyć i zapisać w tablicy 4-1-1(b) zmiany napięcia na kondensatorze Vc.
5. Ustawić potencjometr VR3 na maksimum. Wykonać połączenia zgodnie ze schematem montażowym przedstawionym na rysunku 4-1-6. Powoduje to zmianę kondensatora C11 (1 μ F) na C12 (100 μ F). Zmierzyć i zapisać w tablicy 4-1-1(c) zmiany napięcia na kondensatorze Vc.
6. Przenieść wtyk mostkujący (zwozę) z położenia b do a, jak to przedstawiono na rys. 4-1-6. Zmierzyć i zapisać w tablicy 4-1-1(d) zmiany napięcia na kondensatorze Vc.



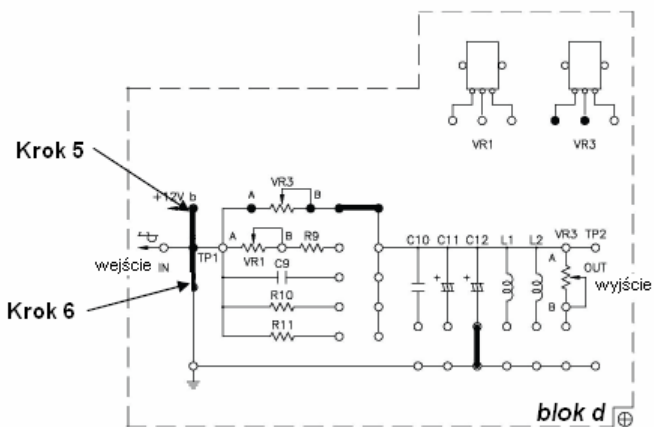
Rys. 4-1-3



Rys. 4-1-4 Schemat montażowy (moduł KL-25002 blok d)



Rys. 4-1-5 Schemat montażowy (moduł KL-25002 blok d)



Rys. 4-1-6 Schemat montażowy (moduł KL-25002 blok d)

Wyjście Typ układu	Przebieg wyjściowy
Ladowanie (a) $C_{11}=1\mu\text{F}$ $VR3$ maks.	
Rozładowanie (b) $C_{11}=1\mu\text{F}$ $VR3$ min.	
Ladowanie (c) $C_{12}=100\mu\text{F}$ $VR3$ maks.	
Rozładowanie (d) $C_{12}=100\mu\text{F}$ $VR3$ min.	

Tablica 4-1-1

PODSUMOWANIE

W niniejszym ćwiczeniu sporządzono krzywe ładowania i rozładowania kondensatora C w układzie RC . Gdy kondensator C jest ładowany do napięcie na nim rośnie wykładniczo, gdy zaś kondensator ten jest rozładowywany, to napięcie na nim maleje również wykładniczo. Proces ten zależy od wartości stałej czasu RC . W praktyce, gdy stała czasowa ładowania lub rozładowania jest równa $5RC$, to napięcie na kondensatorze jest równe przyłożonemu napięciu lub odpowiednio zero.

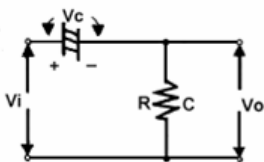
Ćwiczenie 4-2 Układ różniczkujący

PRZEDMIOT ĆWICZENIA

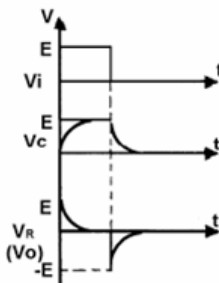
1. Poznanie zasady działania układu różniczkującego.
2. Zmierzenie przebiegów wyjściowych dla różnych sygnałów wejściowych i częstotliwości tych sygnałów.

DYSKUSJA

Układ różniczkujący przedstawiono na rys. 4-2-1(a). Napięcie wyjściowe jest pobierane z wyprowadzeń rezystora R. Układ ma właściwości różniczkujące ($V_o = \frac{\Delta V_i}{\Delta t} \rightarrow V_o = \frac{dV_i}{dt}$). Na przykład, jeśli do wyprowadzeń wejściowych układu z rys. 4-2-1(a) jest doprowadzany sygnał prostokątny, to na jego wyjściu otrzymuje się przebieg V_o przedstawiony na rys. 4-2-1(b). Zmiana kształtu przebiegu wyjściowego będzie zależec od wielkości stałej czasu $T=RC$.



(a) Układ podstawowy



(b) Przebiegi

Rys. 4-2-1 Układ różniczkujący z doprowadzonym do jego wejścia przebiegiem prostokątnym

Układ różniczkujący z doprowadzonym do jego wejścia przebiegiem prostokątnym

Jeśli sygnał sinusoidalny jest doprowadzony tak jak na rys. 4-2-1(a), to przebieg wyjściowy się nie zmieni, jednak jego amplituda będzie mniejsza niż napięcia wejściowego, i wyprzedzi w fazie przebieg wejściowy o θ° . Przebieg wyjściowy jest przedstawiony na rys. 4-2-1(c). Posługując się regułą dzielnika napięciowego, można wyprowadzić poniższe zależności:

$$\begin{aligned}
 V_R &= V_i \frac{R \angle -0^\circ}{R \angle 0^\circ + X_C \angle -90^\circ} = V_i \frac{R}{R - jX_C} \\
 &= V_i \frac{R \angle 0^\circ}{\sqrt{R^2 + X_C^2} \angle \tan^{-1} \frac{-X_C}{R}} = V_i \frac{R}{\sqrt{R^2 + X_C^2}} \angle \theta \\
 \theta &= 0^\circ - \angle \tan^{-1} \frac{-X_C}{R} \quad \theta > 0
 \end{aligned}$$

Ponieważ $X_C = \frac{1}{2\pi fC}$, zatem, gdy $f \uparrow$, to $X_C \downarrow$ i V_R staje się większe; w przeciwnym wypadku, gdy $f \downarrow$, to $X_C \uparrow$ i V_R staje się mniejsze.

Układ różniczkujący jest stąd nazywany układem górnoprzepustowym (sygnał z zakresu dolnych częstotliwości będzie tłumiony).

Układ różniczkujący z doprowadzonym do jego wejścia przebiegiem niesinusoidalnym

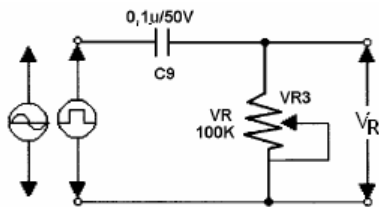
Jeśli sygnał prostokątny jest doprowadzany jak na rys. 4-2-1(a), to otrzymany przebieg wyjściowy ma kształt przedstawiony na rys. 4-2-1(b). Ponieważ stałe czasowe RC są różne, to przebiegi po zróżniczkowaniu też będą się różnić. Przedstawiono je na rysunku. Jeśli $T = RC > 1/10 t_H$ (t_H przedstawia połowę okresu sygnału prostokątnego), to efekt operacji różniczkowania nie będzie zauważalny, a przebieg wyjściowy będzie podobny do wejściowego.

NIEZBĘDNY SPRZĘT LABORATORYJNY

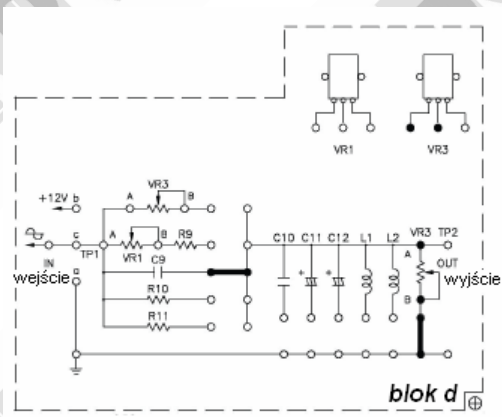
1. KL-22001 – podstawowy moduł edukacyjny z laboratorium układów elektrycznych
2. KL-25002 – moduł układu prostownika, różniczkującego i całkującego
3. Oscyloskop
4. Multimetr

PROCEDURA

1. Ustawić moduł KL-25002 na module KL-22001 (moduł edukacyjny laboratorium z podstawowych układów elektrycznych), poczym zlokalizować blok d.
2. Wykonać połączenia posługując się układem pomiarowym przedstawionym na rys. 4-2-2 i schematem montażowym przedstawionym na rysunku 4-2-3. Dołączyć do układu za pomocą przewodów potencjometr VR3.
3. Do wyprowadzeń wejściowych IN doprowadzić sygnał prostokątny o napięciu międzyszczytowym $20 V_{p-p}$ i częstotliwości 1 kHz. t_H (półokres) = $(1/2) (1/f) = (1/2) (1/1 \text{ kHz}) = 0,5 \text{ ms}$.
4. Ustawić potencjometr VR3 na $1 \text{ k}\Omega$ tak, aby $RC = t_H/5 = 0,5/5 = 0,1 \text{ ms}$. ($T = VR3 \times C9 = 1 \text{ k}\Omega \times 0,1 \mu\text{F} = 0,1 \text{ ms}$).
5. Posługując się oscyloskopem zmierzyć i zapisać w tablicy 4-2-1 przebieg napięcia wyjściowego V_R (na potencjometrze VR3) na wyjściu OUT.
6. Ustawić potencjometr VR3 tak, aby $T = t_H/10 = 0,5/10 = 0,05 \text{ ms}$. Powtórzyć krok 5.
7. Ustawić potencjometr VR3 tak, aby $T = 10 t_H = 10 \times 0,5 = 5 \text{ ms}$. Powtórzyć krok 5.
8. Ustawiać potencjometr VR3 ($100 \text{ k}\Omega$) w dowolnie wybranych pozycjach i obserwować, jak przebieg wyjściowy będzie wyglądał (zmieniał się) przy różnych wartościach stałych czasowych.
9. Do wyprowadzeń wejściowych IN doprowadzić sygnał sinusoidalny o napięciu międzyszczytowym $10 V_{p-p}$ i częstotliwości 1 kHz.
10. Powtórzyć kroki od 4 do 7 niniejszej procedury, a wyniki zapisać w tablicy 4-2-2.
11. Losowo regulować częstotliwość sygnału wejściowego (utrzymywać amplitudę sygnału na stałym poziomie), poczym obserwować jak zmienia się amplituda sygnału wyjściowego przy zmianach częstotliwości sygnału wejściowego.



Rys. 4-2-1 Układ różniczkujący RC



Rys. 4-2-3 Schemat montażowy (moduł KL-25002 blok d)

Stala czasu T	Przebieg wyjściowy
(a) $t_H = 0,5ms$ $T = t_H / 5$	
(b) $T = t_H / 10$	
(c) $T = 10t_H$	

Tablica 4-2-1 Sygnał wejściowy prostokątny

Kopiowanie, rozpowszechnianie, przedruk i publikacja w całości lub częściach w jakiegokolwiek formie (również elektronicznej) do celów komercyjnych i prywatnych, bez zgody NDN, zabronione. (kk)

Stała czasu T	Przebieg wyjściowy
(a) $t_H = 0,5\text{ms}$ $T = t_H / 5$	
(b) $T = t_H / 10$	
(c) $T = 10t_H$	

Tablica 4-2-1 Sygnał wejściowy sinusoidalny

PODSUMOWANIE

Układ różniczkujący działa jak filtr górnoprzepustowy. Gdy do wejścia układu różniczkującego doprowadzi się sygnał sinusoidalny, to im będzie większa jego częstotliwość, tym większa będzie amplituda na wyjściu. Z drugiej strony, gdy częstotliwość sygnału wejściowego będzie mniejsza, to mniejsza będzie amplituda.

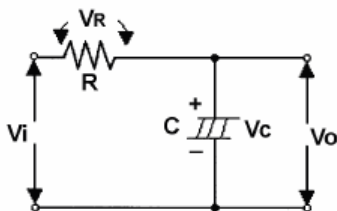
Ćwiczenie 4-3 Układ całkujący

PRZEDMIOT ĆWICZENIA

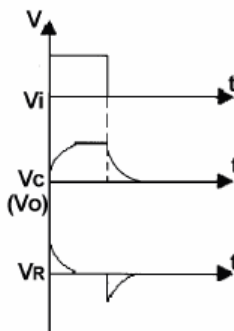
1. Poznanie zasady działania układu całkującego.
2. Zmierzenie przebiegów wyjściowych dla różnych sygnałów wejściowych i częstotliwości tych sygnałów.

DYSKUSJA

Układ całkujący przedstawiono na rys. 4-3-1(a). W układzie tym napięcie wyjściowe jest pobierane z wyprowadzeń kondensatora C. Układ ma własności całkujące ($V_o \rightarrow \int V_i dt$). Na przykład, gdy do wejścia układu przedstawionego na rys. 4-3-1(a) doprowadzi się sygnał prostokątny, to przebieg na wyjściu tego układu będzie miał kształt jak na rys. 4-3-1(b). Zmiany przebiegu wyjściowego będą zależęć od wielkości stałej czasowej $T=RC$.



(a) Układ podstawowy



(b) Przebiegi

Rys. 4-3-1 Układ całkujący z doprowadzonym do jego wejścia sygnałem prostokątnym

Układ całkujący przy doprowadzonym do jego wejścia sygnale sinusoidalnego

Jeśli do wejścia układu przedstawionego na rys. 4-3-1(a) zostanie doprowadzony sygnał sinusoidalny, to jego przebieg na wyjściu tego układu nie ulegnie zmianie, choć jego amplituda będzie mniejsza od amplitudy napięcia wejściowego, a ponadto sygnał wyjściowy opóźni się w stosunku do sygnału wejściowego o kąt θ° . Zgodnie z regułą dzielnika napięciowego można wyprowadzić poniższe wzory:

$$\begin{aligned}
 V_C &= V_i \frac{X_C \angle -90^\circ}{R \angle 0^\circ + X_C \angle -90^\circ} = V_i \frac{X_C \angle -90^\circ}{R - jX_C} \\
 &= V_i \frac{X_C \angle -90^\circ}{\sqrt{R^2 + X_C^2} \angle \tan^{-1} X_C / R} = V_i \frac{X_C}{\sqrt{R^2 + X_C^2}} \angle 0^\circ \\
 \theta &= -90^\circ - \angle \tan^{-1} \frac{X_C}{R} \quad \theta < 0
 \end{aligned}$$

Ponieważ $X_C = \frac{1}{2\pi fC}$, zatem, gdy $f \downarrow$, to $X_C \uparrow$ i V_C staje się większe, z drugiej strony, gdy $f \uparrow$, to $X_C \downarrow$ i V_C staje się mniejsze. Stąd też układ całkujący jest też nazywany filtrem dolnoprzepustowym (tłumi sygnały o wysokich częstotliwościach).

Układ całkujący przy doprowadzonym do jego wejścia sygnale niesinusoidalnym

Jeśli do wejścia układu przedstawionego na rys. 4-3-1(a) zostanie doprowadzony sygnał prostokątny, to sygnał na jego wyjściu będzie miał ma przebieg przedstawiony na rys. 4-3-1(b). Ponieważ stałe czasowe RC są różne, to przebiegi po scałkowaniu też będą się różnić. Przedstawiono je na rysunku. Jeśli stała czasowa jest równa $T = RC < 1/10 t_H$, to efekt wykonania operacji całkowania nie będzie widoczny, a przebieg wyjściowy będzie podobny do przebiegu wejściowego.

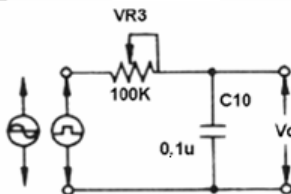
NEZBĘDNY SPRZĘT LABORATORYJNY

1. KL-22001 – podstawowy moduł edukacyjny z laboratorium układów elektrycznych
2. KL-25002 – moduł układu prostownika, różniczkującego i całkującego
3. Oscyloskop
4. Multimetr

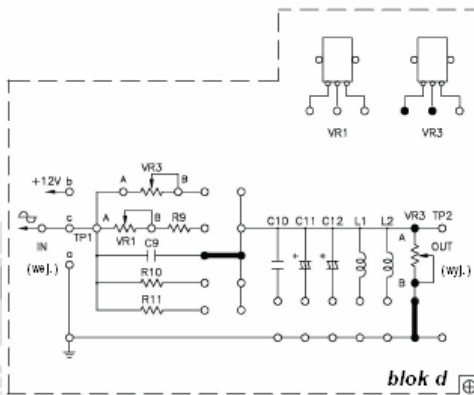
PROCEDURA

1. Ustawić moduł KL-25002 na module KL-22001 (moduł edukacyjny laboratorium z podstawowych układów elektrycznych), poczym zlokalizować blok d.
2. Wykonać połączenia posługując się układem pomiarowym przedstawionym na rys. 4-3-2 i schematem montażowym przedstawionym na rysunku 4-3-3. Dołączyć do układu za pomocą przewodów potencjometr VR3.

3. Do wyprowadzeń wejściowych IN doprowadzić sygnał prostokątny o napięciu międzyszczytowym 10 V_{p-p} i częstotliwości 1 kHz . t_H (półokres) = $(1/2) (1/f) = (1/2) (1/1\text{ kHz}) = 0,5\text{ ms}$.
4. Ustawić potencjometr VR3 ($100\text{ k}\Omega$) na $1\text{ k}\Omega$ tak, aby stała czasowa $T = RC = t_H/5 = 0,1\text{ ms}$. ($T = VR3 \times C10 = 1\text{ k}\Omega \times 0,1\text{ }\mu\text{F} = 0,1\text{ ms}$).
5. Posługując się oscyloskopem zmierzyć i zapisać w tablicy 4-3-1 przebieg napięcia wyjściowego V_C (na kondensatorze C10) na wyjściu OUT.
6. Ustawić potencjometr VR3 tak, aby $T = t_H/10 = 0,5/10 = 0,05\text{ ms}$. Powtórzyć krok 5.
7. Ustawić potencjometr VR3 tak, aby $T = 10 t_H = 10 \times 0,5 = 5\text{ ms}$. Powtórzyć krok 5.
8. Ustawiać potencjometr VR3 ($100\text{ k}\Omega$) w dowolnie wybranych pozycjach i obserwować, jak przebieg wyjściowy będzie wyglądał (zmieniał się) przy różnych wartościach stałych czasowych.
9. Do wyprowadzeń wejściowych IN doprowadzić sygnał sinusoidalny o napięciu międzyszczytowym 10 V_{p-p} i częstotliwości 1 kHz .
10. Powtórzyć kroki od 4 do 7 niniejszej procedury, a wyniki zapisać w tablicy 4-3-2.
11. Losowo regulować częstotliwość sygnału wejściowego (utrzymując amplitudę sygnału na stałym poziomie), poczym obserwować jak zmienia się amplituda sygnału wyjściowego przy zmianach częstotliwości sygnału wejściowego.



Rys. 4-3-2 Układ całkujący



Rys. 4-3-3 Schemat montażowy (moduł KL-25002 blok d)

Stala czasu T	Przebieg wyjściowy
(a) $t_H = 0,5ms$ $T = t_H / 5$	
(b) $T = t_H / 10$	
(c) $T = 10t_H$	

Tablica 4-3-1 Sygnał wejściowy prostokątny

Stała czasu T	Przebieg wyjściowy
(a) $t_H = 0,5\text{ms}$ $T = t_H / 5$	
(b) $T = t_H / 10$	
(c) $T = 10t_H$	

Tablica 4-3-2 Sygnał wejściowy sinusoidalny

PODSUMOWANIE

Układ całkujący działa z natury jak układ filtru dolnoprzepustowego. Gdy do jego wejścia są doprowadzone sygnały sinusoidalne to, sygnały wyjściowe o częstotliwościach mniejszych będą miały większą amplitudę, a sygnały wyjściowe o częstotliwościach większych – amplitudę mniejszą.

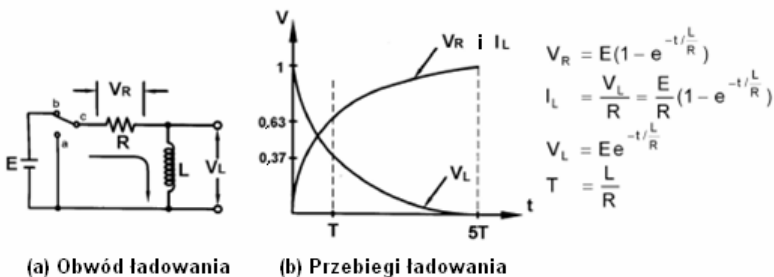
Ćwiczenie 4-4 Układ RL

PRZEDMIOT ĆWICZENIA

1. Poznanie zasady działania układu RL.
2. Zmierzenie przebiegów wyjściowych dla różnych sygnałów wejściowych i stałych czasowych tych sygnałów.

DYSKUSJA

Jeśli przełącznik zostanie ustawiony w pozycji "b" – jak to przedstawiono na rys. 4-4-1(a), to w cewce o indukcyjności L zaindukuje się siła elektromotoryczna o zwrocie przeciwnym do kierunku prądu przepływającego przez tę indukcyjność.



Rys. 4-4-1 Układ RL

Ta siła elektromotoryczna będzie równa:

$$E = V_R + V_L = iR + V_L = iR + L \frac{di}{dt}$$

Do rozwiązania powyższego równania, możemy użyć rachunku różniczkowego. Jako wynik otrzymamy wtedy:

$$i_L(t) = \frac{E}{R}(1 - e^{-t/(L/R)}) \quad (4-4-1)$$

gdzie wielkość $T = L/R$ jest nazywana stałą czasu i jest wyrażana w sekundach (s).

Przebieg krzywej $i_L(t)$ tj. prądu płynącego przez indukcyjność w funkcji czasu t przedstawiono na rys. 4-4-1(b).

Na rysunku tym przedstawiono też przebieg zmian napięcia na indukcyjności V_L w funkcji czasu t .

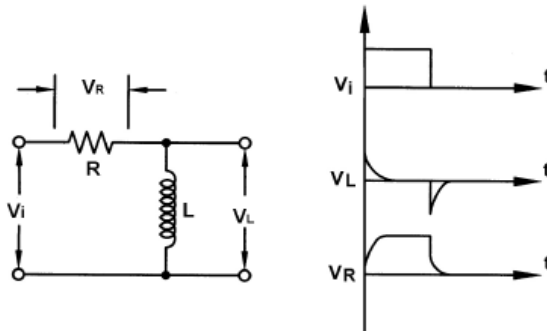
$$V_L = L \frac{di}{dt} = E e^{-t/(L/R)} \quad (4-4-2)$$

(Odpowiada ona krzywej $V_C = E e^{-t/RC}$ dla układu różniczkującego RC.)
 Na rys. 4-4-1(b) przedstawiono też przebieg napięcia na rezystancji R.

$$\begin{aligned} V_R = i_L R &= \frac{E}{R} (1 - e^{-t/(L/R)}) R \\ &= E (1 - e^{-t/(L/R)}) \end{aligned} \quad (4-4-3)$$

Z równań (4-4-1), (4-4-2), (4-4-3) i rys. 4-4-1(b) można wysnuć wniosek, że: i_L osiąga swoją wartość maksymalną w czasie równym $t = 5T = 5(L/R)$; z drugiej strony V_L osiąga zero po upływie czasu $t = 5T$. Jak widać działanie tego układu jest podobne do układu różniczkującego.

Podobnie jak w powyższym przypadku, gdy do układu przedstawionego na rys. 4-4-2 (a) zostanie doprowadzony sygnał sinusoidalny lub prostokątny, to przebieg sygnału wyjściowego będzie podobny do uzyskiwanego za pomocą układu różniczkującego RC. Jediną różnicą jest to, że w układzie różniczkującym RC sygnał wyjściowy jest wyprowadzany z napięcia V_R , a nie V_L jak to ma miejsce w układzie różniczkującym RL, a ponadto $X_C = 1/(2\pi fC)$, $X_L = 2\pi fL$.



Rys. 4-4-2 Układ różniczkujący RL z doprowadzonym do jego wejścia sygnałem prostokątnym.

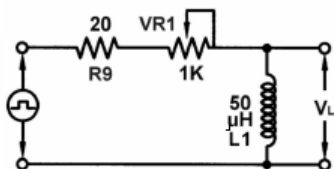
NIEZBĘDNY SPRZĘT LABORATORYJNY

1. KL-22001 – podstawowy moduł edukacyjny z laboratorium układów elektrycznych
2. KL-25002 – moduł układu prostownika, różniczkującego i całkującego
3. Oscyloskop
4. Multimetr

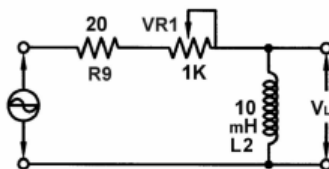
PROCEDURA

1. Ustawić moduł KL-25002 na module KL-22001 (moduł edukacyjny laboratorium z podstawowych układów elektrycznych), poczym zlokalizować blok d.
2. Wykonać połączenia posługując się układem pomiarowym przedstawionym na rys. 4-4-3(a) i schematem montażowym przedstawionym na rysunku 4-4-4. Dołączyć do układu za pomocą przewodów potencjometr VR1.
3. Do wyprowadzeń wejściowych IN doprowadzić z generatora funkcyjnego znajdującego się w module KL-22001 sygnał prostokątny o napięciu międzyszczytowym 10 V_{p-p} i częstotliwości 1 kHz.
4. Ustawić potencjometr VR1 (1 kΩ) na maksimum.
5. Posługując się oscyloskopem zmierzyć i zapisać w tablicy 4-4-1(a) przebieg napięcia wyjściowego V_L na wyjściu OUT.
6. Ustawić potencjometr VR1 (1 kΩ) na minimum.
7. Powtórzyć krok 5 niniejszej procedury i zapisać wyniki w tablicy 4-4-1(b)
8. Porównać dane z tablicy 4-4-1 z danymi z tablicy 4-2-2 i na podstawie tych danych ocenić czy układ RL z rys. 4-4-3(a) można uznać za funkcjonalnie podobny do układu różniczkującego, czy też do układu całkującego,
9. Wykonać połączenia posługując się układem pomiarowym przedstawionym na rys. 4-4-3(b) i schematem montażowym przedstawionym na rysunku 4-4-5. Dołączyć do układu za pomocą przewodów potencjometr VR1.

10. Do wyprowadzeń wejściowych IN doprowadzić z generatora funkcyjnego znajdującego się w module KL-22001 sygnał sinusoidalny o napięciu międzyszczytowym $10 V_{p-p}$ i częstotliwości 1 kHz.
11. Powtórzyć kroki od 4 do 7 niniejszej procedury, a wyniki zapisać w tablicy 4-4-2.
12. Losowo regulować częstotliwość sygnału wejściowego (utrzymując amplitudę sygnału na stałym poziomie), poczym obserwować jak zmienia się amplituda sygnału wyjściowego przy zmianach częstotliwości sygnału wejściowego.

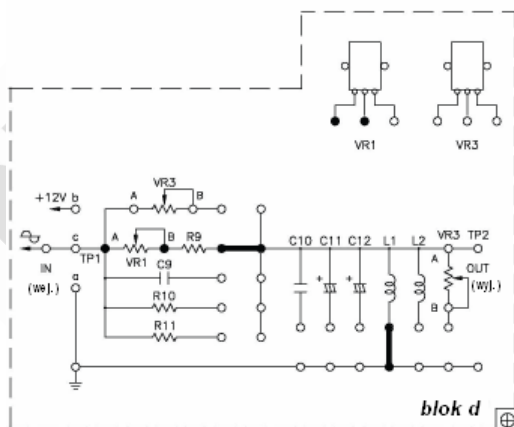


(a) Sygnał wejściowy prostokątny

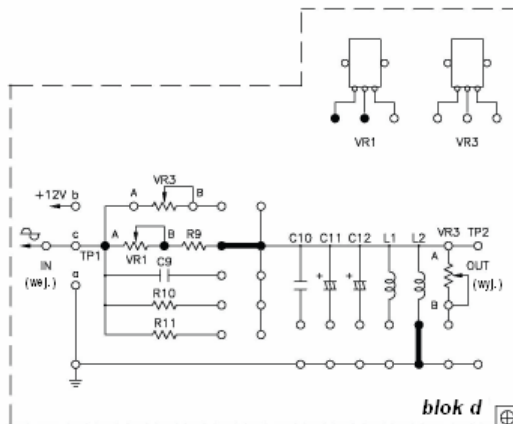


(b) Sygnał wejściowy sinusoidalny

Rys. 4-4-3 Układ RL





Rys. 4-4-4 Schemat montażowy (moduł KL-25002 blok d)



Rys. 4-4-5 Schemat montażowy (moduł KL-25002 blok d)

VR1	Przebieg wyjściowy
(a) VR1 MAKS.	
(b) VR1 MIN.	

Tablica 4-4-1 Sygnał wejściowy prostokątny

VR1	Sygnal wyjściowy
(a) VR1 MAKS.	 <p>Graph (a) shows a coordinate system with a vertical axis labeled 'v' and a horizontal axis labeled 't'. A horizontal line is drawn at a constant positive value on the 'v' axis, representing a constant output voltage over time.</p>
(b) VR1 MIN.	 <p>Graph (b) shows a coordinate system with a vertical axis labeled 'v' and a horizontal axis labeled 't'. A horizontal line is drawn at a constant positive value on the 'v' axis, representing a constant output voltage over time.</p>

Tablica 4-4-2 Sygnal wejściowy sinusoidalny

PODSUMOWANIE

Układ RL jest wykorzystywany jako układ różniczkujący. Gdy do wejścia tego układu zostanie doprowadzony sygnał prostokątny, do kształt napięcia wyjściowego zmieni się znacznie. Dotyczy to brzegów zboczy narastających i opadających sygnału prostokątnego. Gdy natomiast do wejścia układu RL doprowadzi się sygnał sinusoidalny, to przebieg napięcia wyjściowego pozostanie niezmienny.

Rozdział 5 Własności tranzystora

Ćwiczenie 5-1 Podstawowe własności tranzystora

PRZEDMIOT ĆWICZENIA

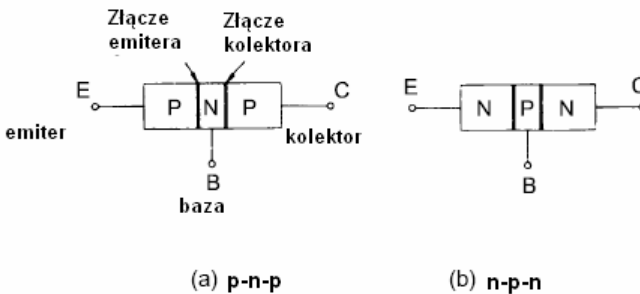
1. Poznanie podstawowych własności tranzystora.
2. Wyznaczenie prądów tranzystorów typu n-p-n i p-n-p.

DYSKUSJA

Prąd, który płynie przez wyprowadzenia kolektora (C) i emitera (E) tranzystora zmienia się zależnie od wielkości prądu bazy Ib. Innymi słowy, prąd bazy Ib steruje "wewnętrznym rezystorem", którym jest obszar kolektor-emiter. Tranzystor jest z gruntu "rezystorem transferującym", który może przenosić wielkość sygnału wejściowego na wielkość rezystancji tego rezystora wewnętrznego. Stąd też tranzystor jest połączeniem słów "transfer" i "rezystor".

Struktury tranzystorów

Większość produkowanych tranzystorów można zaliczyć do jednej z dwóch głównych grup – p-n-p i n-p-n. Na rysunkach 5-1-1(a) i (b) przedstawiono schematy struktur tranzystorów odpowiednio typu p-n-p i n-p-n. Symbole E (emiter), B (baza) i C (kolektor) oznaczają trzy wyprowadzenia tranzystora.



Rys. 5-1-1 Schemat struktury tranzystora

Własności tranzystorów

Jak przedstawiono na rys. 5-1-2(a), gdy między wyprowadzenia E i B tranzystora przyłoży się napięcie V_{BE} polaryzujące jego złącze E-B w kierunku przewodzenia (obszary p i n półprzewodnika mają odpowiednio polaryzację dodatnią i ujemną), i gdy napięcie to (V_{BE}) osiągnie wartość progową (równą 0,6 V dla tranzystora krzemowego, a 0,2 dla germanowego), to między emiternem E a bazą B popłynie prąd przewodzenia bazy I_B . Jak przedstawiono z kolei na rys. 5-1-2(b), gdy złącze B-C tranzystora zostanie spolaryzowane w kierunku zaporowym (obszary p i n półprzewodnika mają odpowiednio polaryzację ujemną i dodatnią), to przez złącze

B-C tranzystora nie popłynie żaden prąd (w rzeczywistości popłynie wsteczny prąd upływowy, który jest tak mały, że można go pominąć), a prąd I_C , który płynie przez wyprowadzenie kolektora C będzie równy zero.

Jeśli tranzystor zostanie spolaryzowany przez odpowiednie połączenie napięć polaryzujących z rysunków 5-1-2(a) i 5-2-2 (b) w układ przedstawiony na rys. 5-1-2(c) lub 5-1-2(d), to pomimo odwrotnej polaryzacji między B a C (jak pokazano na rys. 5-1-2 (d), napięcie $V_{CB} = V_{CC} - V_{BE}$, $V_{CC} \gg V_{BE}$; napięcie V_{CB} też będzie miało polaryzację wsteczną), a w związku z spolaryzowaniem złącza E-B w kierunku przewodzenia, popłynie znaczny prąd I_C . Zależność $I_C = \beta I_B$ (w której β jest współczynnikiem wzmocnienia prądowego) opisuje zależność między prądem I_C a I_B . Dlaczego prąd I_B jest dużo mniejszy od I_C ? Wynika to z tego, że obszar bazy tranzystora jest bardzo wąski i z małą ilością domieszek. Napięcie V_{BE} będzie sterować przepływem elektronów w obszarze emitera E (tranzystor typu n-p-n), tak aby duża ich liczba weszła do obszaru bazy. Baza jest wąska, zatem tylko mała liczba elektronów może rekombinować z dziurami i poruszać się w kierunku B, podczas gdy większość elektronów będzie poruszać się w kierunku złącza B-C. To zjawisko w połączeniu z wyższym napięciem (V_{CB} lub V_{CC}) przyłożonym do kolektora (C) będzie generować prąd I_C o znacznej wartości. Jak to przedstawiono na rysunkach 5-1-2(c) i (d) można zauważyć, że $I_E = I_B + I_C$. Podobnie, jeśli napięcia polaryzujące są przyłożone do tranzystora p-n-p (jak to przedstawiono na rys. 5-1-3), to tranzystor ten będzie działał tak samo jak tranzystor n-p-n.

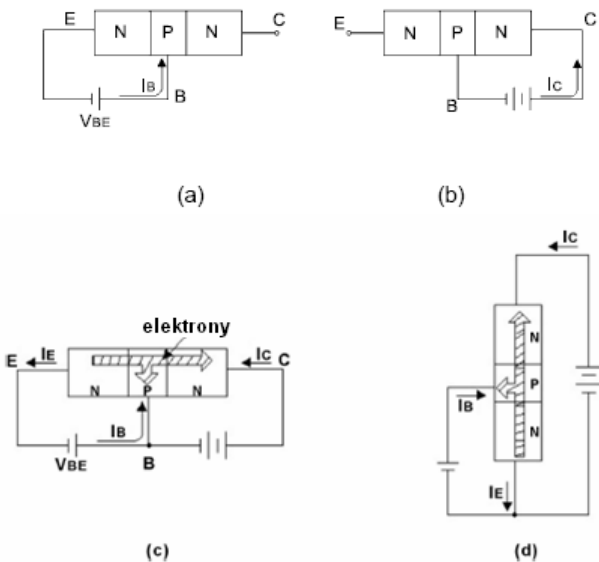
Zależność między prądami I_E , I_B i I_C jest następująca:

$$I_E = I_B + I_C.$$

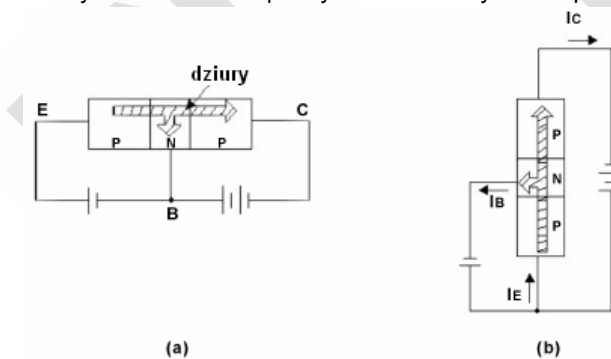
$$I_C = \beta I_B$$

Gdzie β jest współczynnikiem wzmocnienia tranzystora pracującego w konfiguracji CE, $\beta = I_C/I_B$. Wartość β może być podana w danych technicznych tranzystora, można ją też wyznaczyć doświadczalnie. Inny współczynnik wzmocnienia

$$\alpha = I_C/I_E = \beta/(1 + \beta)$$



Rys. 5-1-2 Metoda polaryzowania tranzystora n-p-n



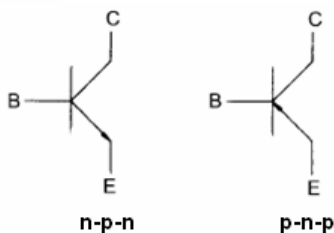
Rys. 5-1-3 Metoda polaryzowania tranzystora p-n-p

Symbole tranzystorów

Na rys. 5-4-1 przedstawiono symbole tranzystorów. Mają one następujące znaczenie

1. Są używane po to, aby można było odróżnić typ tranzystora n-p-n od p-n-p. Strzałka skierowana na zewnątrz symbolu tranzystora oznacza typ n-p-n, a strzałka skierowana do wewnątrz – typ p-n-p.

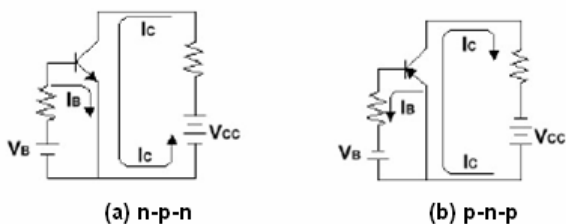
2. Emiter tranzystora jest oznaczony strzałką, przeciwieństwie do kolektora, który strzałką oznaczony nie jest.
3. Strzałki używa się, aby wskazać kierunek prądu emitera.



Rys. 5-1-4 Symbole tranzystorów n-p-n i p-n-p

Podstawowe układy tranzystora

Na rysunkach 5-1-5 (a) i (b) przedstawiono napięcia polaryzujące oraz kierunki prądów bazy i kolektora w układach podstawowych tranzystorów n-p-n i p-n-p.



Rys. 5-1-5 Podstawowe układy polaryzacji tranzystorów

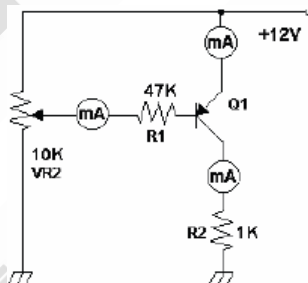
NIEZBĘDNY SPRZĘT LABORATORYJNY

1. KL-22001 – podstawowy moduł edukacyjny z laboratorium układów elektrycznych
2. KL-25002 – moduł układu prostownika, różniczkującego i całkującego
3. Multimetr

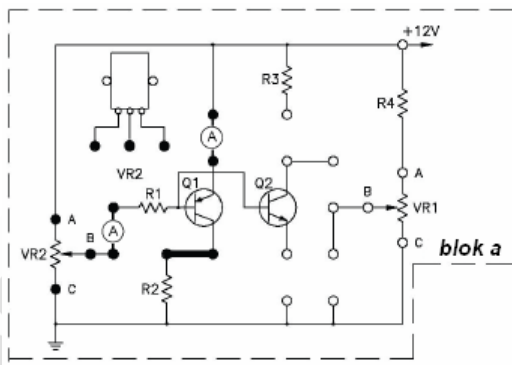
PROCEDURA

A. Pomiar prądów I_E , I_B i I_C tranzystora p-n-p

1. Ustawić moduł KL-25002 na module KL-22001 (moduł edukacyjny laboratorium z podstawowych układów elektrycznych), poczym zlokalizować blok a. Dołączyć do układu za pomocą przewodów potencjometr VR2. Do modułu KL-25002 przyłożyć napięcie stałe +12 V z zasilacza o napięciu ustawionym na stałe znajdującego się w module KL-22001.
2. Wykonać połączenia posługując się układem pomiarowym przedstawionym na rys. 5-1-6 i schematem montażowym przedstawionym na rysunku 5-1-7.
3. Dołączyć amperomierze, aby zmierzyć prądy I_B , I_C i I_E . Jeśli amperomierz o odpowiednich parametrach nie jest dostępny, to w miejscu, w którym ma być on włączony należy umieścić wtyk zwierający (mostkujący).
4. Ustawić potencjometr VR2 (10 k Ω) tak, aby prąd $I_C = 3$ mA.
5. Zmierzyć i zapisać w tablicy 5-1-1 prądy I_B , I_C i I_E . Obliczyć wartość wzmocnienia β .
6. Ustawić potencjometr VR2 (10 k Ω) tak, aby prąd I_C był maksymalny $I_{C(sat)}$ (równy prądowi nasycenia kolektora). Powtórzyć krok 5 niniejszej procedury.



Rys. 5-1-6 Układ do pomiaru prądów stałych tranzystora p-n-p



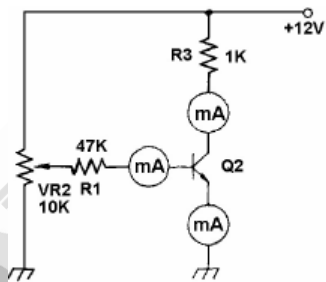
Rys. 5-1-7 Schemat montażowy (moduł KL-25002 blok a)

I_C	I_B	I_E	$\beta = I_C / I_B$
3 mA			
$I_{C(sat)}$			

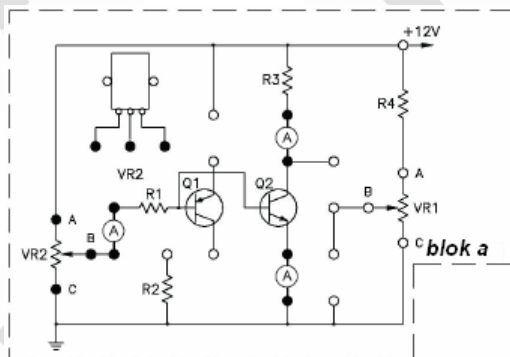
Tablica 5-1-1

B. Pomiar prądów I_E , I_B i I_C tranzystora n-p-n

- Wykonać połączenia posługując się układem pomiarowym przedstawionym na rys. 5-1-8 i schematem montażowym przedstawionym na rysunku 5-1-9. Dołączyć do układu za pomocą przewodów potencjometr VR2. Do modułu KL-25002 przyłożyć napięcie stałe +12 V z zasilacza o napięciu ustawionym na stałe znajdującego się w module KL-22001.
- Dołączyć amperomierze, aby zmierzyć prądy I_B , I_C i I_E . Jeśli amperomierz o odpowiednich parametrach nie jest dostępny, to w miejscu, w którym ma być on włączony należy umieścić wtyk zwierający (mostkujący).
- Ustawić potencjometr VR2 (10 k Ω) tak, aby prąd $I_C = 3$ mA i tak, aby był on maksymalny $I_{C(sat)}$ (równy prądowi nasycenia kolektora).
- Zmierzyć i zapisać w tablicy 5-1-2 prądy I_B , I_C . Obliczyć wartość wzmacnienia β .
- Ustawić potencjometr VR2 (10 k Ω) tak, aby prąd I_C był maksymalny $I_{C(sat)}$ (równy prądowi nasycenia kolektora). Powtórzyć krok 4 niniejszej procedury.



Rys. 5-1-8 Układ do pomiaru prądów stałych tranzystora n-p-n



Rys. 5-1-9 Schemat montażowy (moduł KL-25002 blok a)

I_C	I_B	I_E	$\beta = I_C / I_B$
3mA			
$I_{C(sat)}$			

Tablica 5-1-2

PODSUMOWANIE

W trakcie ćwiczenia zmierzono prądy bazy, kolektora i emitera oraz obliczono wartości wzmacnienia β tranzystorów n-p-n i p-n-p. Zweryfikowano też w trakcie normalnej ich pracy zależności $I_E = I_B + I_C$ i $\beta = I_C / I_B$. Gdy tranzystor jest w stanie nasycenia, to wartość wzmacnienia β rośnie.

Ćwiczenie 5-2 Charakterystyki tranzystora

PRZEDMIOT ĆWICZENIA

1. Zapoznanie się c charakterystykami wejściowymi i wyjściowymi tranzystora.
2. Wyznaczenie charakterystyk tranzystorów.

DYSKUSJA

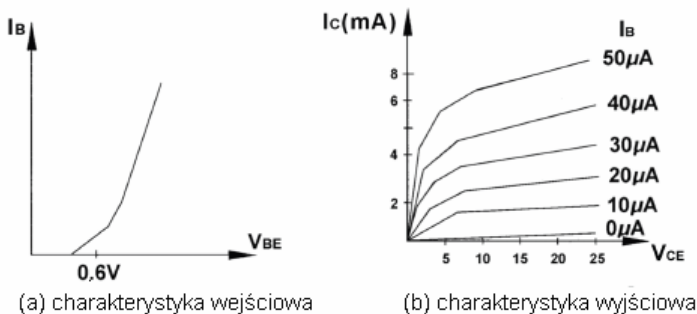
Tranzystor ma dwie charakterystyki będące wykresami zależności prądu od napięcia.

1. Charakterystyka wejściowa tranzystora: Używa się jej do opisu zależności między napięciem V_{BE} a prądem I_B .
2. Charakterystyka wyjściowa tranzystora: Używa się jej do opisu zależności między prądem I_B , napięciem V_{CE} i prądem I_C .

Jak to przedstawiono na rys. 5-2-1, gdy napięcie V_{BE} przekracza 0,6 V, to prąd I_B gwałtownie rośnie.

Zgodnie z rys. 5-2-1(b)

1. $I_B = 0 \mu A$, $I_C = 0$.
2. $I_B = 10 \mu A$, $I_C \approx 15 \text{ mA}$ ($V_{CE} = 15 \text{ V}$)



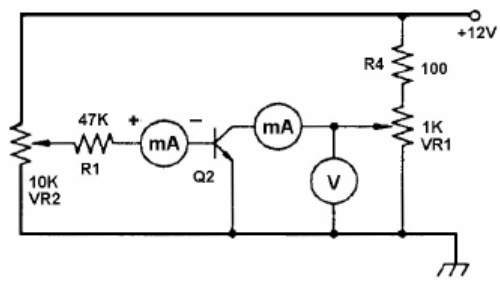
Rys. 5-2-1 Charakterystyki $I=f(U)$ tranzystora

NIEZBĘDNY SPRZĘT LABORATORYJNY

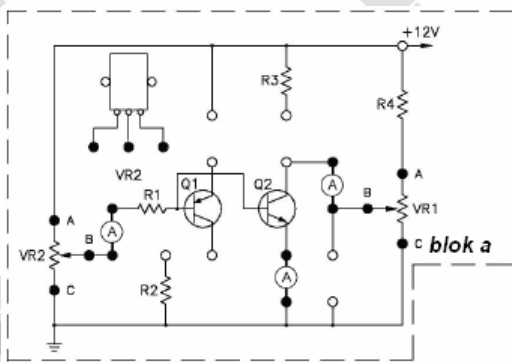
1. KL-22001 – podstawowy moduł edukacyjny z laboratorium układów elektrycznych
2. KL-25002 – moduł układu prostownika, różniczkującego i całkującego
3. Multimetr

PROCEDURA

1. Ustawić moduł KL-25002 na module KL-22001 (moduł edukacyjny laboratorium z podstawowych układów elektrycznych), poczym zlokalizować blok a. Wykonać połączenia posługując się układem pomiarowym przedstawionym na rys. 5-2-2 i schematem montażowym przedstawionym na rysunku 5-2-3. Dołączyć do układu za pomocą przewodów potencjometry VR1 i VR2.
2. Do modułu KL-25002 przyłożyć napięcie stałe +12 V z zasilacza o napięciu ustawionym na stałe znajdującą się w module KL-22001.
3. Ustawić potencjometr VR2 (10 k Ω) tak, aby prąd $I_B = 0 \mu\text{A}$.
4. Ustawiać kolejno potencjometr VR1 (1 k Ω) tak, aby napięcie V_{BE} było równe: 0,1 V, 0,3 V, 0,5 V, 0,7 V, 1,0 V, 2,0 V, 3,0 V, 4,0 V, 5,0 V, a na koniec osiągnęło V_{CC} .
5. Zmierzyć i zapisać w tablicy 5-2-1(a) prądy I_B , I_C i I_E .
6. Ustawiać kolejno potencjometr VR2 tak, aby wartość prądu I_B była zgodna z wartościami podanymi w tablicach od 5-2-1(b) do (g), a następnie powtórzyć kroki 4 i 5 niniejszej procedury, aby zmierzyć napięcie V_{CE} i prąd I_C . Zapisać wyniki w tablicach od 5-3(b) do (g).
7. Wykreślić na rys. 5-2-4 charakterystyki wyjściowe tranzystora używając do tego danych pomiarowych z tablicy 5-2-1.



Rys. 5-2-2 Układ pomiarowy do wyznaczania charakterystyki $I_C = f(V_{CE})$



Rys. 5-2-3 Schemat montażowy (moduł KL-25002 blok a)

(a) $I_B = 0 \mu A$

V_{CE} (V)	0,1V	0,2V	0,3V	0,5V	0,7V	1,0V	3V	5V	----
I_C (mA)									

(b) $I_B = 10 \mu A$

V_{CE} (V)	0,1V	0,2V	0,3V	0,5V	0,7V	1,0V	3V	5V	----
I_C (mA)									

(c) $I_B = 20 \mu A$

V_{CE} (V)	0,1V	0,2V	0,3V	0,5V	0,7V	1,0V	3V	5V	----
I_C (mA)									

(d) $I_B = 30 \mu A$

V_{CE} (V)	0,1V	0,2V	0,3V	0,5V	0,7V	1,0V	3V	5V	----
I_C (mA)									

(e) $I_B = 40 \mu A$

V_{CE} (V)	0,1V	0,2V	0,3V	0,5V	0,7V	1,0V	3V	5V	-----
I_C (mA)									

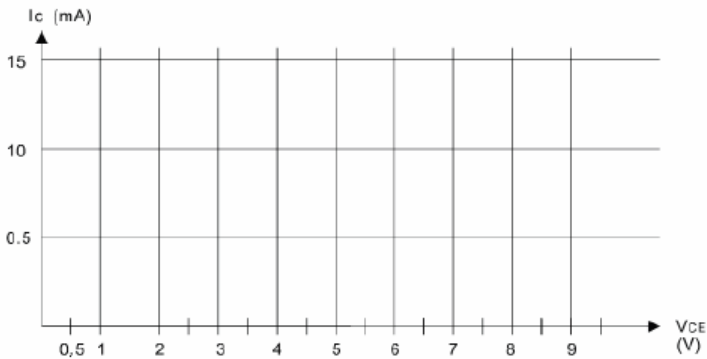
(f) $I_B = 50 \mu A$

V_{CE} (V)	0,1V	0,2V	0,3V	0,5V	0,7V	1,0V	3V	5V	-----
I_C (mA)									

(g) $I_B = 60 \mu A$

V_{CE} (V)	0,1V	0,2V	0,3V	0,5V	0,7V	1,0V	3V	5V	-----
I_C (mA)									

Tablica 5-2-1



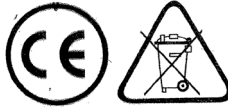
Rys. 5-2-4 Wykreślona charakterystyka $I_C = f(V_{CE})$

PODSUMOWANIE

W trakcie ćwiczenia wykonano pomiary i na podstawie otrzymanych danych sporządzono charakterystyki tranzystora. Czynność ta jest oczywiście pracochłonna. Wygodnym sposobem otrzymania charakterystyki tranzystora jest użycie do tego charakterografu przyrządu, który zwykle współpracuje z oscyloskopem, na którego ekranie jest wyświetlana charakterystyka wyjściowa tranzystora.







Informacja

o postępowaniu ze zużytym sprzętem elektrycznym i elektronicznym
oraz opakowaniami

W związku z obowiązkiem informacyjnym wynikającym z wprowadzenia ustawy o zużytym sprzęcie elektrycznym i elektronicznym oraz ustawy o gospodarce opakowaniami i odpadami opakowaniowymi informujemy, że:

Zużyty sprzęt elektryczny i elektroniczny nie może być umieszczany z innymi odpadami. Sprzęt taki powinien być zbierany selektywnie o czym przypomina załączone oznakowanie (przekreślony, kołowy kontener na odpady). Dotyczy to również opakowań.

Nieprzestrzeganie tej zasady może, przy nieprawidłowej utylizacji zużytego sprzętu, stanowić zagrożenie dla środowiska i zdrowia ludzi, wynikające z obecności w sprzęcie składników niebezpiecznych (takich jak np. okablowanie elektryczne, tworzywa sztuczne, baterie, wyłączniki, płytki obwodów drukowanych, itp.). Aby uniknąć takiego zagrożenia, składniki takie powinny zostać zbierane i w odpowiedni sposób przetworzone przez wyspecjalizowane firmy.

Użytkownicy sprzętu spełniają ważną rolę w przyczynianiu się do ponownego użycia i odzysku (w tym recyklingu), zużytego sprzętu i opakowań. Odbywa się to w szczególności poprzez uczestnictwo w systemie zbierania zużytych urządzeń i opakowań.

Informujemy, że zużyty sprzęt a także opakowanie możecie Państwo oddać bezpłatnie w sklepie, w którym został on zakupiony. Samodzielne demontowanie zużytego sprzętu jest niedopuszczalne. Ze sklepu zużyty sprzęt a także opakowanie trafi do wyspecjalizowanej firmy zajmującej się przetwarzaniem, odzyskiem (w tym recyklingiem) i unieszkodliwieniem składników niebezpiecznych,



WYŁĄCZNA DYSTRYBUCJA I SERWIS:

„NDN – Zbigniew Daniluk”
02-784 Warszawa, ul. Janowskiego 15
tel./fax (22) 641-15-47, 641-61-96
www.ndn.com.pl
e-mail: ndn@ndn.com.pl

© Wszelkie prawa zastrzeżone